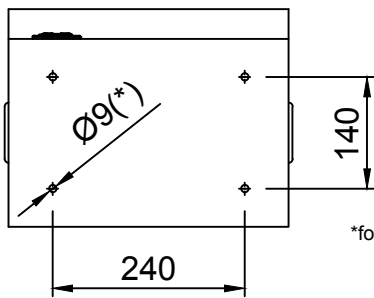
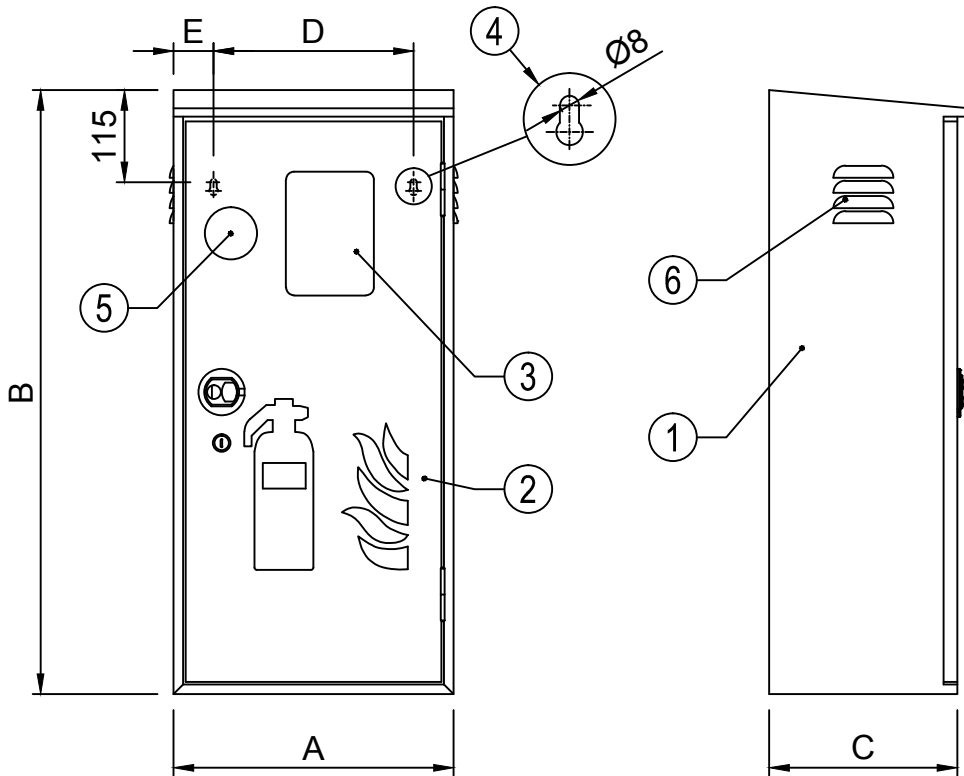


CASSETTA PORTA ESTINTORE TEXAS CON CHIAVE



*fori non presenti sul modello CO₂ (CVE278XVE)



	kg. 4 - 6	kg. 9 - 12	CO ₂ Kg.5
A	315	350	335
B	645	755	835
C	215	235	170
D	220	250	240
E	45	47,5	45

CODICE	DESCRIZIONE
CV276XVE	Kg.4 - 6
CL277XVE	Kg.9 - 12
CL278XVE	CO ₂ Kg. 5

DESCRIZIONE	
1	Cassetta in acciaio zincato verniciato Rosso Ral 3000 con resine poliesteri ISO 9227
2	Portello con apertura facilitata e serratura
3	Finestrella di ispezione frontale
4	Asole per fissaggio cassetta
5	Vano chiave con lastra frangibile trasparente
6	Feritoie laterali per aerazione



R.M. MANFREDI S.p.A.
 di Manfredi Mario e Carla
FORNITURE ANTINCENDIO - RUBINETTERIA IDRAULICA
 Loc. Orsanvenzo, 33 - 13018 Valduggia (Vercelli), Italia
 Tel: +39 0163 47252 - Fax: +39 0163 48143
 e-mail: info@rmanfredi.com - web: www.rmanfredi.com



SCHEDA TECNICA RM

art. CV276-277-278

DATA: 22/03/2014

Controllato: