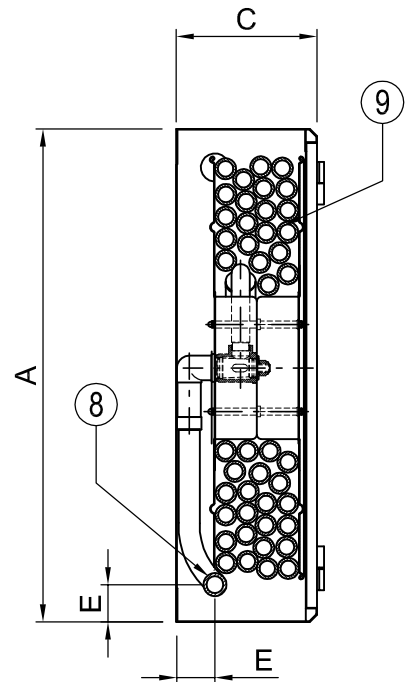
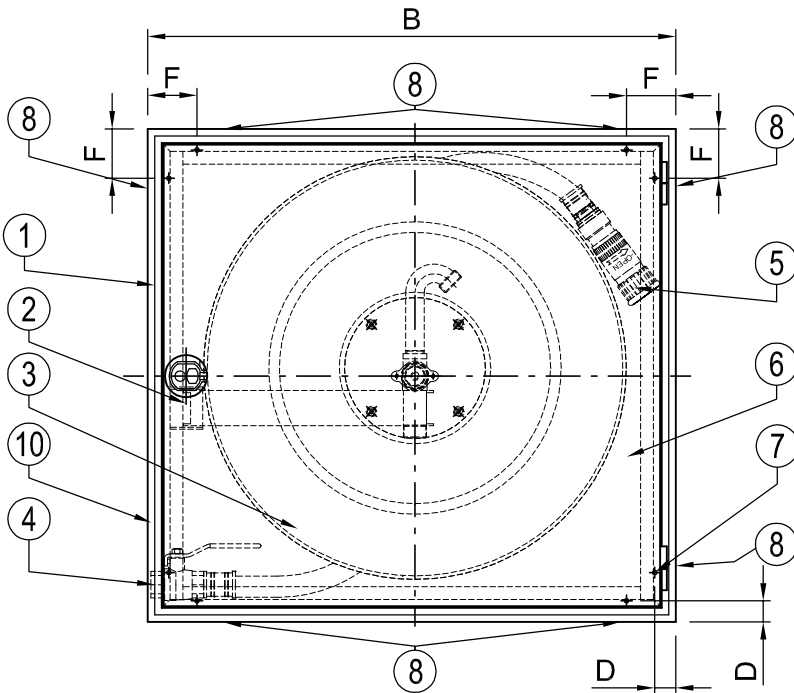


NASPO DN25 A PARETE

UNI EN 671/1 - MARCATO CE, CPR - MT.15 -20-25-30



	Mt.15/20	Mt.25/30
A	600	700
B	650	750
C	200	200
D	30	30
E	60	60
F	70	70



Ugello DN 8				
Pressione/Pressure P=MPa	Portata / Flow Q (l/min)		K	Gittata/ Throw range (m)
0.2	0.4	0.6	34.9	0.2
0.4	0.6	0.8		11.5
0.6	0.8	1.0	36.7	4.6

Pressione/Pressure P=MPa	0.2	0.4	0.6	K	Gittata/ Throw range (m)	K equivalente
0.2	50	70	74	34.9	11.5	$K = K \cdot \sqrt{10P}$
0.4	52	74	90	36.7	4.6	Q : (l/min)
0.6						P : (MPa)

DESCRIZIONE

1	Cassetta con portello in Lamiera Acciaio verniciata (Rosso Ral 3000 / Bianco Ral 9010) o INOX AISI 304
2	Braccetto di sostegno orientabile per naspo
3	Bobina orientabile in lamiera sagomata per avvolgere il tubo semirigido
4	Valvola di intercettazione, passaggio totale in entrata G1
5	Lancia DN 25 Ugello Ø8 a Rotazione a 3 effetti (chiuso-getto pieno-getto nebulizzato)
6	Portello in lamiera con serratura in termoplastico con possibilità di sigillo
7	N°8 Fori Ø7 per fissaggio Cassetta
8	Predisposizione fori per attacco alla rete idrica da G1
9	Tubo semirigido "Pyton" bianco (CE 01) oppure "Pyton" rosso (CE 11) certificato EN 694
10	Adesivo con codice identificazione marchio CE applicato all'interno



R.M. MANFREDI S.n.c.

di Manfredi Mario e Carla
FORNITURE ANTINCENDIO - RUBINETTERIA IDRAULICA
 Loc. Orsanvenzo, 33 - 13018 Valduggia (Vercelli), Italia
 Tel: +39 0163 47252 - Fax: +39 0163 48143
 e-mail: info@rmanfredi.com - web: www.rmanfredi.com



SCHEDA TECNICA RM

art. CE03-CE13

DATA: 30/10/2015

Controllato: