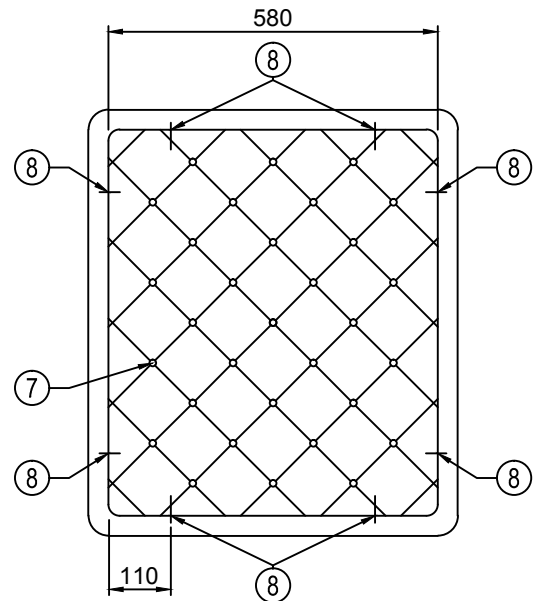
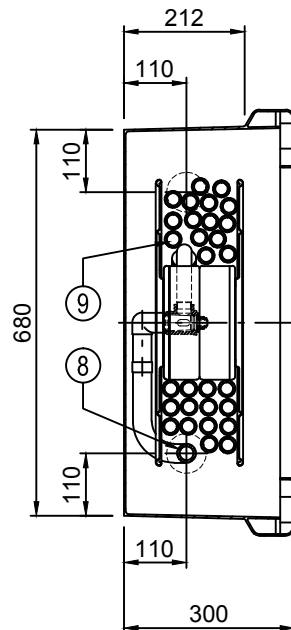
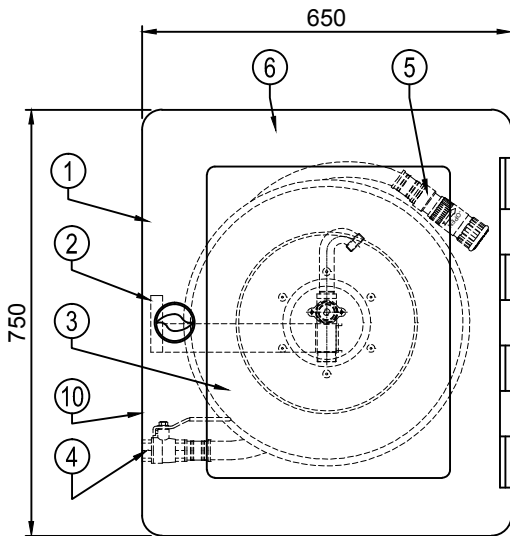


NASPO SOFT PORTELLO PIENO

UNI EN 671/1 - MARCATO CE, CPR - MT.15 -20-25-30



POSIZIONE FORI PER FISSAGGIO A MURO
(VISTA POSTERIORE)



Ugello DN 8	Portata / Flow Q (l/min)			K	Gittata Max Throw range (m)	K equivalente K factor $Q = K \cdot \sqrt{OP}$
	0.2	0.4	0.6			
Pressione/ Pressura P=MPa	0.2	0.4	0.6		0.2	Q : (l/min)
Getto pieno / jet	50	70	74	34.9	11.5	P : (MPa)
Getto frazionato / Spray	52	74	90	36.7	4.6	

DESCRIZIONE	
1	Cassetta in polipropilene unico blocco resistente agli agenti atmosferici - antinfort.
2	Braccetto di sostegno orientabile per naspo
3	Bobina orientabile in lamiera sagomata per avvolgere il tubo semirigido
4	Valvola di intercettazione, passaggio totale in entrata G1
5	Lancia DN 25 Ugello Ø8 a Rotazione a 3 effetti (chiuso - getto pieno - getto nebulizzato)
6	Portello in polipropilene con serratura in termoplastico con possibilità di sigillo
7	Predisposizione fori Ø6 per fissaggio Cassetta
8	Predisposizione fori per attacco alla Rete Idrica G1
9	Tubo semirigido "Pyton" bianco (CE 22) oppure "Pyton" rosso (CE 32)
10	Adesivo con codice identificazione marchio CE applicato all'interno



R.M. MANFREDI S.p.A.
di Manfredi Mario e Carla
FORNITURE ANTINCENDIO - RUBINETTERIA IDRAULICA
Loc. Orsanvenzo, 33 - 13018 Valduggia (Vercelli), Italia
Tel: +39 0163 47252 - Fax: +39 0163 48143
e-mail: info@rmanfredi.com - web: www.rmanfredi.com



SCHEDA TECNICA RM

art. CE22-CE32

DATA: 04/03/2014

Controllato: