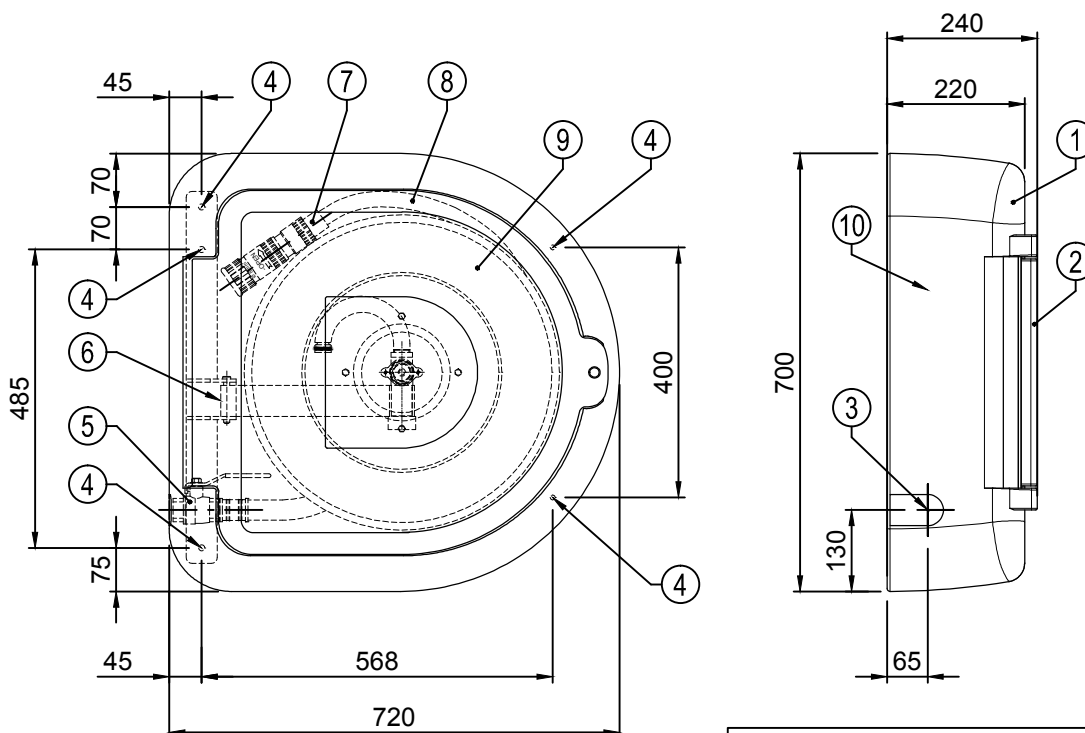


NASPO DN25 A PARETE SL

UNI EN 671/1 - MARCATO CE, CPR - MT.15 -20-25-30



Ugello DN 8	Portata / Flow Q (l/min)			K	Gittata Max. Throw range (m)	K equivalente K factor
	0.2	0.4	0.6			
Pressione/Pressure P=MPa	0.2	0.4	0.6		0.2	$Q = K \sqrt{0.6P}$
Getto pieno / jet	50	70	74	34.9	11.5	Q : (l/min)
Getto frazionato / Spray	52	74	90	36.7	4.6	P : (MPa)

DESCRIZIONE

1	Cassetta in polietilene lineare LLDPE stampato in unco blocco, antinfortunistico
2	Portello in polietilene lineare LLDPE montato su cardini metallici, possibilità di sigillo
3	Foro per attacco alla rete idrica G1
4	N° 5 fori Ø8 per fissaggio cassetta
5	Valvola di intercettazione apertura rapida a sfera passaggio totale in entrata G1 PN 12
6	Braccetto di sostegno orientabile per naspo
7	Lancia DN 25 Ugello Ø8 a Rotazione a 3 effetti (chiuso - getto pieno - getto nebulizzato)
8	Tubo semirigido "Pyton" bianco (CE 09) oppure "Pyton" rosso (CE 19)
9	Bobina orientabile in lamiera sagomata per avvolgere il tubo semirigido
10	Adesivo con codice identificazione marchio CE applicato all'interno



R.M. MANFREDI S.n.c.

di Manfredi Mario e Carla
FORNITURE ANTINCENDIO - RUBINETTERIA IDRAULICA
 Loc. Orsanvenzo, 33 - 13018 Valduggia (Vercelli), Italia
 Tel: +39 0163 47252 - Fax: +39 0163 48143
 e-mail: info@rmanfredi.com - web: www.rmanfredi.com



SCHEDA TECNICA RM

art. CE09-CE19

DATA: 04/03/2014

Controllato: