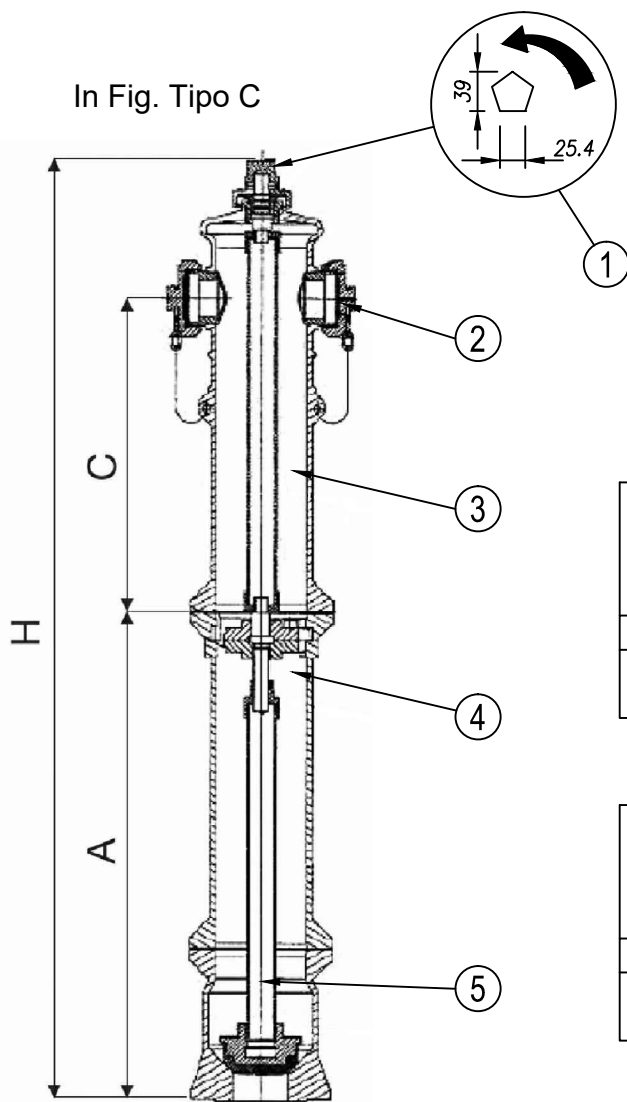


IDRANTE SOPRASUOLO ADDA IN GHISA CON ATTACCO CARICO AUTOPOMPA A NORMA UNI EN 14384 CE A SECCO CON SCARICO AUTOMATICO ANTIGELO

In Fig. Tipo C



Tipo A senza linea di rottura pre-determinata	dimensioni		
	A = 500 C = 450 H = 1150	A = 700 C = 450 H = 1350	A = 960 C = 450 H = 1610
misure	codice	codice	codice
DN 100 c/2 DN 70 + autopompa DN100	ID154WFI	ID155WFI	ID156WFI

Tipo C con linea di rottura pre-determinata	dimensioni		
	A = 500 C = 450 H = 1150	A = 700 C = 450 H = 1350	A = 960 C = 450 H = 1610
misure	codice	codice	codice
DN 100 c/2 DN 70 + autopompa DN 100	ID160WFI	ID161WFI	ID162WFI

	DESCRIZIONE
1	Meccanismo di manovra con indicazione di apertura azionabile mediante chiave pentagonale a norma UNI EN 14384
2	Attacchi di uscita DN70, in ottone filettati UNI 810, con tappi in ottone
3	Corpo colonna in ghisa
4	Corpo intersede in ghisa, otturatore gommato
5	Scarico antigelo automatico

COMPOSIZIONE PRINCIPALE	Ghisa UNI EN 1503-3, ottone EN 1982, gomma EN 681-1
ATTACCO RETE IDRICA	Flangia riferimento UNI EN 1092-2 PN16
PRESSIONE ESERCIZIO massima	1,6 MPa (16 bar)
TRATTAMENTO SUPERFICIE	Resina poliesteri rosso RAL 3000

RM MANFREDI
ANTINCENDIO

Sede Commerciale
Via Giovanni Preti, 11
28078 Romagnano Sesia (NO)
Tel. +39 0163 47252

Magazzino
Via Giacomo Grai, 6
28078 Romagnano Sesia (NO)
Tel. +39 0163 47252

Produzione e sede Legale
Località Orsanvenzo, 33
13018 Valduggia (VC)
Tel. +39 0163 47253



Organizzazione con Sistema di gestione qualità
certificato UNI EN ISO9001:2015 da CSI Spa

codice articolo

**Adda con attacco
autopompa CE**

22/01/2018 • REV. 00