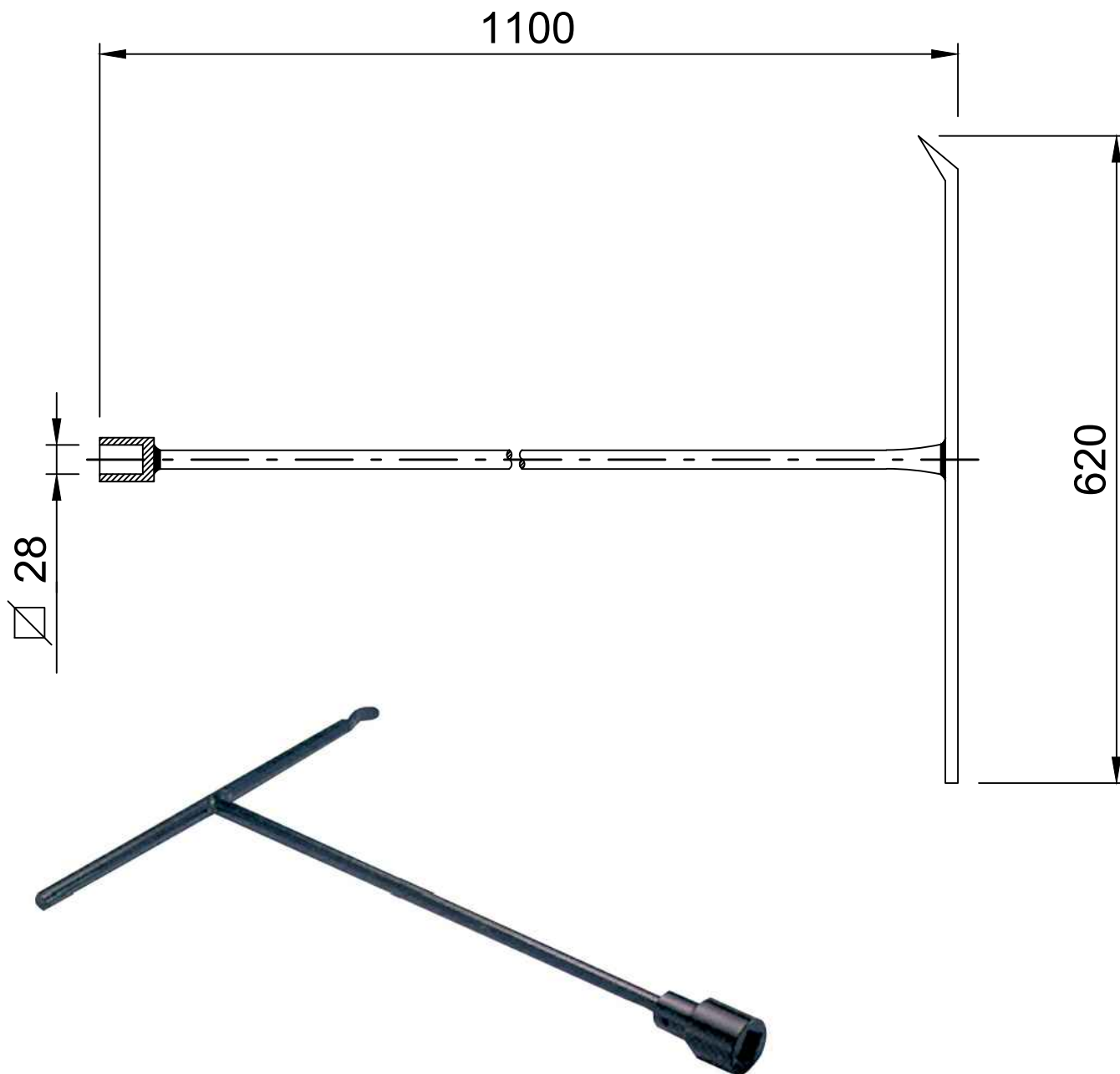


CHIAVE DI MANOVRA PER IDRANTE SOTTOSUOLO



Codice	CH146XFI
--------	----------

CARATTERISTICHE TECNICHE	
MATERIALE	Acciaio verniciato colore nero



Sede Commerciale
Via Giovanni Preti, 11
28078 Romagnano Sesia (NO)
Tel. +39 0163 47252

Magazzino
Via Giacomo Grai, 6
28078 Romagnano Sesia (NO)
Tel. +39 0163 47252

Produzione e sede Legale
Località Orsenzo, 33
13018 Valduggia (VC)
Tel. +39 0163 47253



Organizzazione con Sistema di gestione qualità
certificato UNI EN ISO9001:2015 da CSI Spa

codice articolo

146B

22/01/2018 • REV. 00