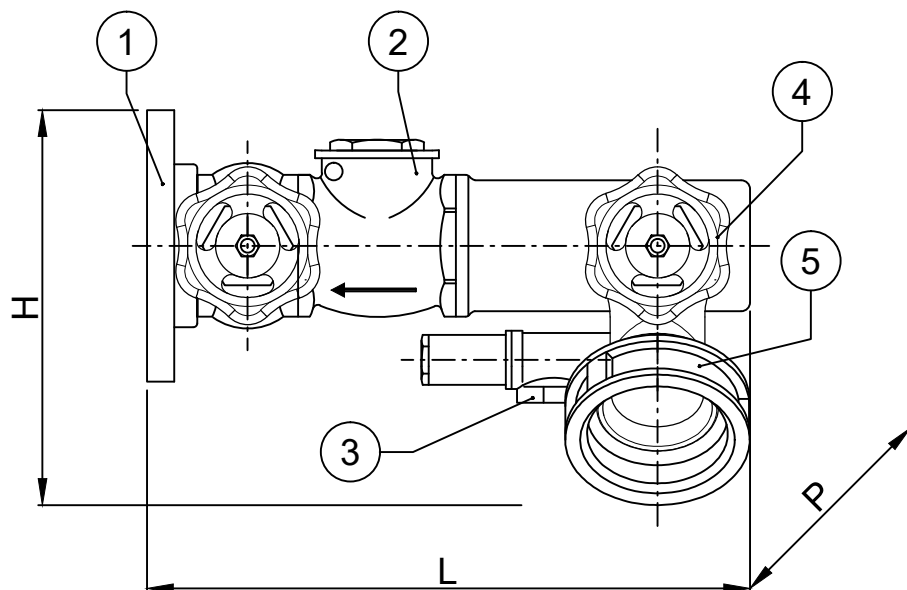


# GRUPPO ATTACCO AUTOPOMPA DI MANDATA-1 IDRANTE FLANGIATO UNI 10779



Misura	L (mm)	H (mm)	P (mm)	Codice
2"½ x1 UNI 70	340	230	310	GM175UVE
3" x1 UNI 70	390	245	320	GM175VVE
4" x1 UNI 70	450	250	350	GM171WVE

	DESCRIZIONE
1	Valvola di intercettazione con flangia DN65 PN16
2	Valvola di non ritorno
3	Valvola di sicurezza regolata a 1.2 Mpa
4	Valvola di sezionamento, con attacco DN70 dotato di girello UNI 804, orientata verso il basso
5	Dispositivo di drenaggio

COMPOSIZIONE PRINCIPALE	Ottone riferimento EN 1982 gomma EN 681-1
ATTACCO RETE IDRICA	Flangia riferimento UNI EN 1092-2 PN16
PRESSIONE ESERCIZIO max	1,6 MPa ( 16 bar )
PRESSIONE COLLAUDO	2,4 Mpa ( 24 bar)
COPPIA CHIUSURA VOLANTINO	Min 5N Max 15 N
AZIONAMENTO	Chiusura in senso orario con rotazione lenta di tipo a vite

**RM MANFREDI**  
ANTINCENDIO

Sede Commerciale  
Via Giovanni Preti, 11  
28078 Romagnano Sesia (NO)  
Tel. +39 0163 47252

Magazzino  
Via Giacomo Grai, 6  
28078 Romagnano Sesia (NO)  
Tel. +39 0163 47252

Produzione e sede Legale  
Località Orsanvenzo, 33  
13018 Valduggia (VC)  
Tel. +39 0163 47253



codice articolo

**GM175**

22/01/2018 • REV.00