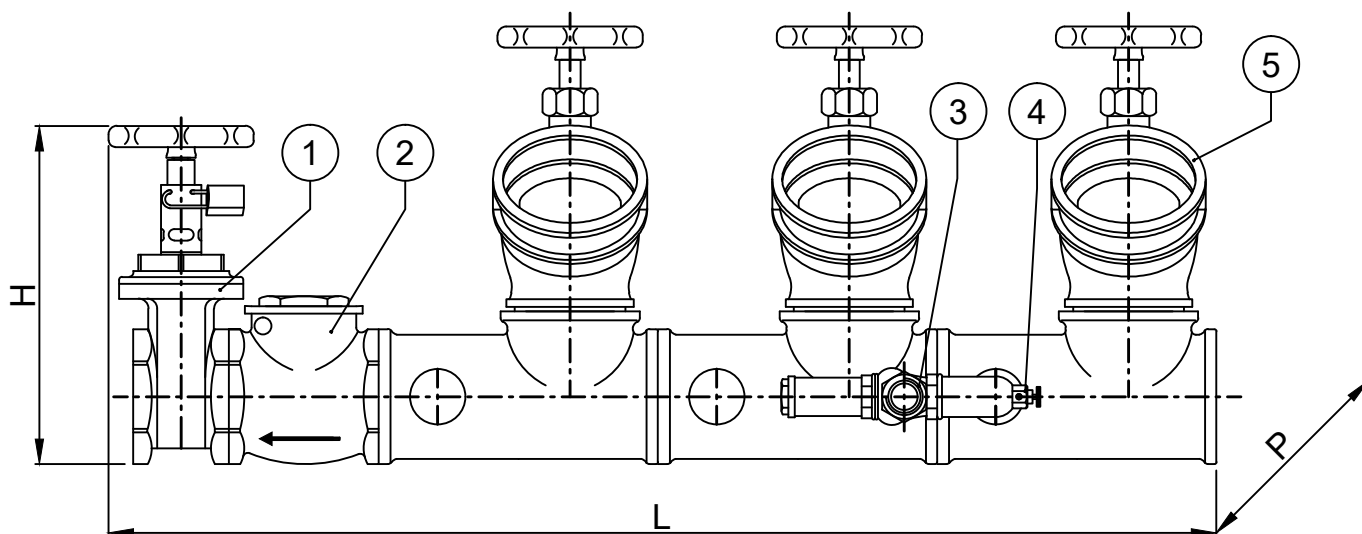


GRUPPO ATTACCO AUTOPOMPA DI MANDATA-3 IDRANTI UNI 10779



Misura	L (mm)	H (mm)	P (mm)	Codice
4"x3 UNI 70	760	310	220	GM169NVE

	DESCRIZIONE
1	Valvola di intercettazione con filetto gas 4" ISO 228 conforme alla norma UNI 11443
2	Valvola di non ritorno
3	Valvola di sicurezza regolata a 1.2 Mpa
4	Dispositivo di drenaggio
5	Valvole di sezionamento, con attacco DN70 dotato di girello UNI 804

COMPOSIZIONE PRINCIPALE	Ottone riferimento EN 1982 gomma EN 681-1
ATTACCO RETE IDRICA	Filettatura Gas ISO 228
PRESSIONE ESERCIZIO max	1,6 MPa (16 bar)
PRESSIONE COLLAUDO	2,4 Mpa (24 bar)
COPPIA CHIUSURA VOLANTINO	Min 5N Max 15 N
AZIONAMENTO	Chiusura in senso orario con rotazione lenta di tipo a vite

RM MANFREDI
ANTINCENDIO

Sede Commerciale
Via Giovanni Preti, 11
28078 Romagnano Sesia (NO)
Tel. +39 0163 47252

Magazzino
Via Giacomo Grai, 6
28078 Romagnano Sesia (NO)
Tel. +39 0163 47252

Produzione e sede Legale
Località Orsanzeno, 33
13018 Valduggia (VC)
Tel. +39 0163 47253



Organizzazione con Sistema di gestione qualità
certificato UNI EN ISO9001:2015 da CSI Spa

codice articolo

GM169NVE

22/01/2018 • REV.00