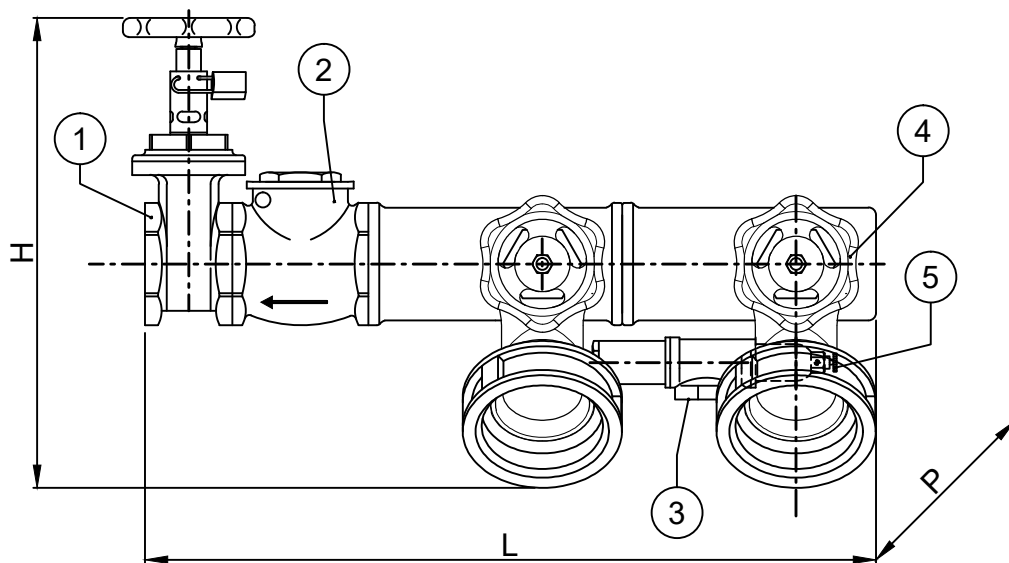


# GRUPPO ATTACCO AUTOPOMPA DI MANDATA- 2 IDRANTI UNI 10779



Misura	L (mm)	H (mm)	P (mm)	Codice
2"½ x 2 UNI 70	455	200	270	GM172LVE
3" x 2 UNI 70	495	210	280	GM172MVE
4" x 2 UNI 70	590	220	310	GM172NVE

DESCRIZIONE	
1	Valvola di intercettazione con filetto gas 3" ISO 228 conforme alla norma UNI 11443
2	Valvola di non ritorno
3	Valvola di sicurezza regolata a 1.2 Mpa
4	N° 2 valvole di sezionamento, con attacco DN70 dotato di giello UNI 804, orientate verso il basso
5	Dispositivo di drenaggio

COMPOSIZIONE PRINCIPALE	Ottone riferimento EN 1982 gomma EN 681-1
ATTACCO RETE IDRICA	Filettatura Gas ISO 228
PRESSIONE ESERCIZIO max	1,6 MPa ( 16 bar )
PRESSIONE COLLAUDO	2,4 Mpa ( 24 bar)
COPPIA CHIUSURA VOLANTINO	Min 5N Max 15 N
AZIONAMENTO	Chiusura in senso orario con rotazione lenta di tipo a vite

**RM MANFREDI**  
ANTINCENDIO

Sede Commerciale  
Via Giovanni Preti, 11  
28078 Romagnano Sesia (NO)  
Tel. +39 0163 47252

Magazzino  
Via Giacomo Grai, 6  
28078 Romagnano Sesia (NO)  
Tel. +39 0163 47252

Produzione e sede Legale  
Località Orsanzeno, 33  
13018 Valduggia (VC)  
Tel. +39 0163 47253



codice articolo

**GM172**

22/01/2018 • REV. 00