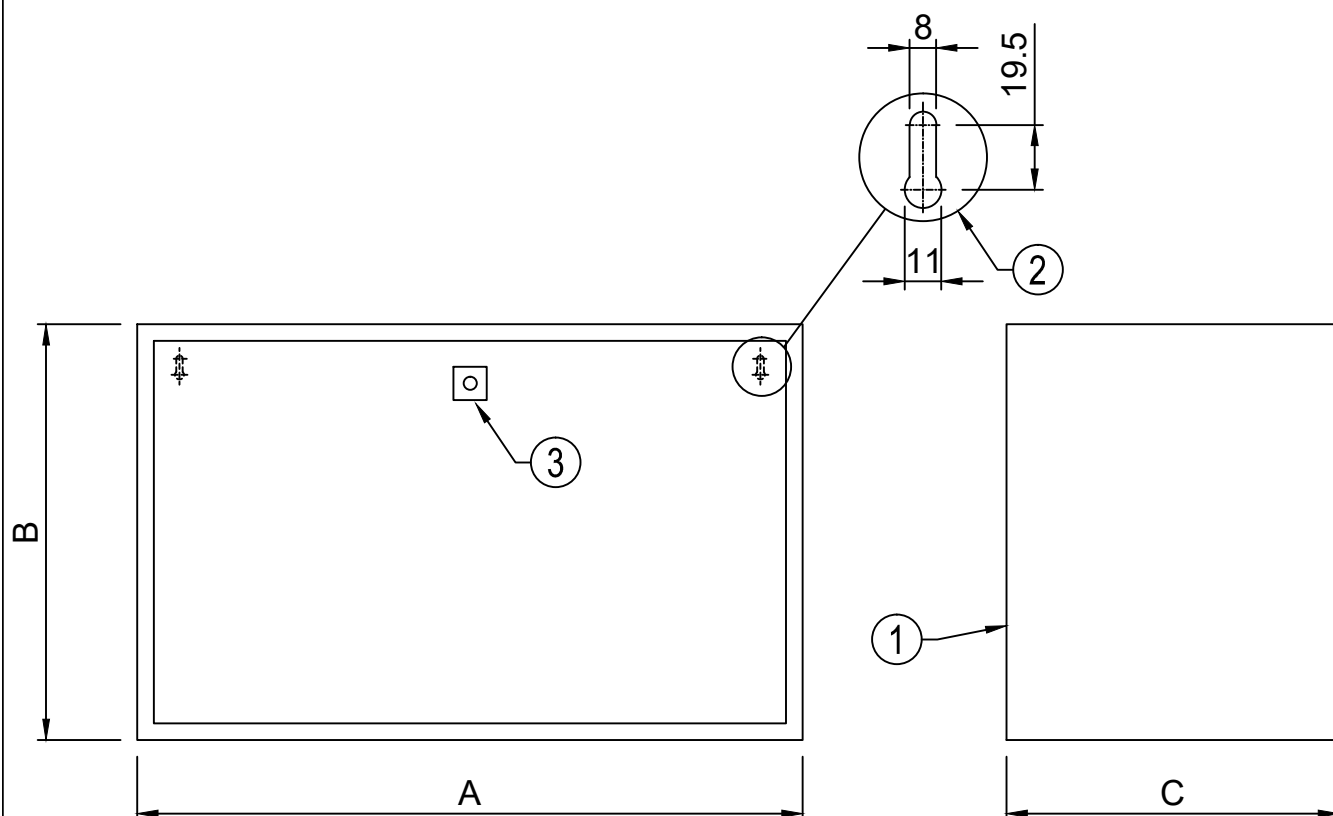


# CASSETTA DA ESTERNO PER GRUPPO AUTOPOMPA PORTELLO PIENO



|   | RossoRAL<br>3000 | RossoRAL<br>3000 | INOX | INOX |
|---|------------------|------------------|------|------|
| A | 500              | 800              | 500  | 800  |
| B | 470              | 500              | 470  | 500  |
| C | 300              | 400              | 300  | 400  |

|   | DESCRIZIONE   |
|---|---|
| 1 | Cassetta da esterni con bordi arrotondati antinfortunistici in acciaio verniciato rosso Ral 3000 con resine poliesteri a norma ISO 9227 o in acciaio INOX AISI 304. |
| 2 | Asole per attacco cassetta  |
| 3 | Apertura facilitata e possibilità di sigillo  |

**RM MANFREDI**  
ANTINCENDIO

Sede Commerciale  
Via Giovanni Preti, 11  
28078 Romagnano Sesia (NO)  
Tel. +39 0163 47252

Magazzino  
Via Giacomo Grai, 6  
28078 Romagnano Sesia (NO)  
Tel. +39 0163 47252

Produzione e sede Legale  
Località Orsanvenzo, 33  
13018 Valduggia (VC)  
Tel. +39 0163 47253



Organizzazione con Sistema di gestione qualità  
certificato UNI EN ISO9001:2015 da CSI Spa

codice articolo  
**Cassetta esterno  
pieno**

22/01/2018 • REV. 00