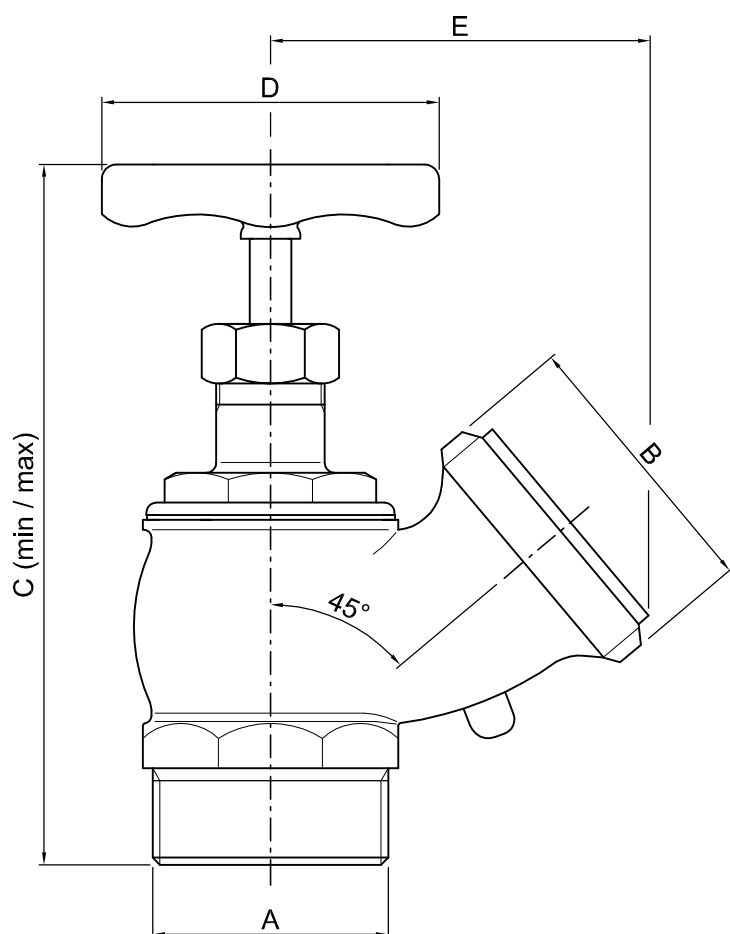



# RUBINETTO IDRANTE A MURO TIPO PESANTE PN 16



Misure	DN45 			
A	1" <sup>1</sup> / <sub>2</sub>	1" <sup>1</sup> / <sub>2</sub>	2"	2" <sup>1</sup> / <sub>2</sub>
B	M56x4	1" <sup>1</sup> / <sub>2</sub>	2" <sup>1</sup> / <sub>2</sub>	2" <sup>1</sup> / <sub>2</sub>
C	137 / 150	137 / 150	165 / 182	195 / 225
D	Ø70	Ø70	Ø90	Ø100
E	80	80	110	120
Codice	RI125HSA	RI121HSA	RI125LSA	RI125MSA



COMPOSIZIONE PRINCIPALE	Ottone riferimento EN 1982 gomma EN 681-1
ATTACCO RETE IDRICA	Filettatura Gas ISO 228 (ISO 7 per 1" <sup>1</sup> / <sub>2</sub> )
PRESSIONE ESERCIZIO max	1,6 MPa ( 16 bar )
PRESSIONE COLLAUDO	2,4 Mpa ( 24 bar)
COPPIA CHIUSURA VOLANTINO	Min 5N Max 15 N
AZIONAMENTO	Chiusura in senso orario con rotazione lenta di tipo a vite, senso di apertura indicato
ATTACCO DI USCITA	Filettatura Gas ISO 228 (UNI 810 per DN45), inclinato di 135° rispetto attacco rete idrica



**R.M. MANFREDI** S.n.c.

di Manfredi Mario e Carla  
**FORNITURE ANTINCENDIO - RUBINETTERIA IDRAULICA**  
 Loc. Orsanvenzo, 33 - 13018 Valduggia (Vercelli), Italia  
 Tel: +39 0163 47252 - Fax: +39 0163 48143  
 e-mail: info@rmmanfredi.com - web: www.rmmanfredi.com



SCHEDA TECNICA RM

art. **122P**

DATA: 23/10/2014 Controllato: