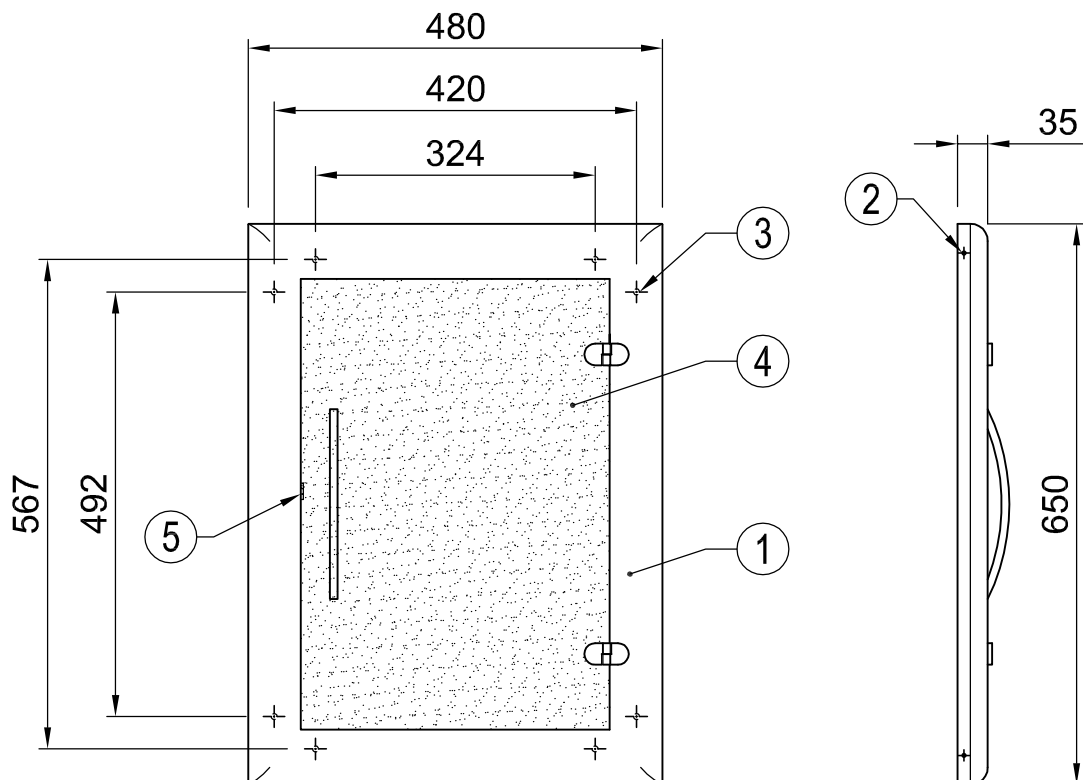


# PORTELLO PER NICCHIA A MURO LINEA DISEGNO TRE DN 45



DESCRIZIONE	
1	Cornice portello per nicchia a muro in lamiera Acciaio spessore 15/10 verniciato Rosso Ral 3000 o Grigio metallizzato in resina poliestere ISO 9227 resistente alla corrosione.
2	Fori per fissaggio del portello al telaio
3	N° 8 fori per fissaggio portello
4	Portello in vetro silicato sodio-calcico di sicurezza temprato prove di rsistenza BS 6206 e uni 12150-1/01 PAR.8, con maniglia e cerniere in ottone cromato
5	Clip di chiusura con possibilità di sigillo



**R.M. MANFREDI** S.n.c.

di Manfredi Mario e Carla  
**FORNITURE ANTINCENDIO - RUBINETTERIA IDRAULICA**  
 Loc. Orsanvenzo, 33 - 13018 Valduggia (Vercelli), Italia  
 Tel: +39 0163 47252 - Fax: +39 0163 48143  
 e-mail: info@rmanfredi.com - web: www.rmanfredi.com



SCHEDA TECNICA RM

art. LINEA TRE

DATA: 23/07/2014

Controllato: