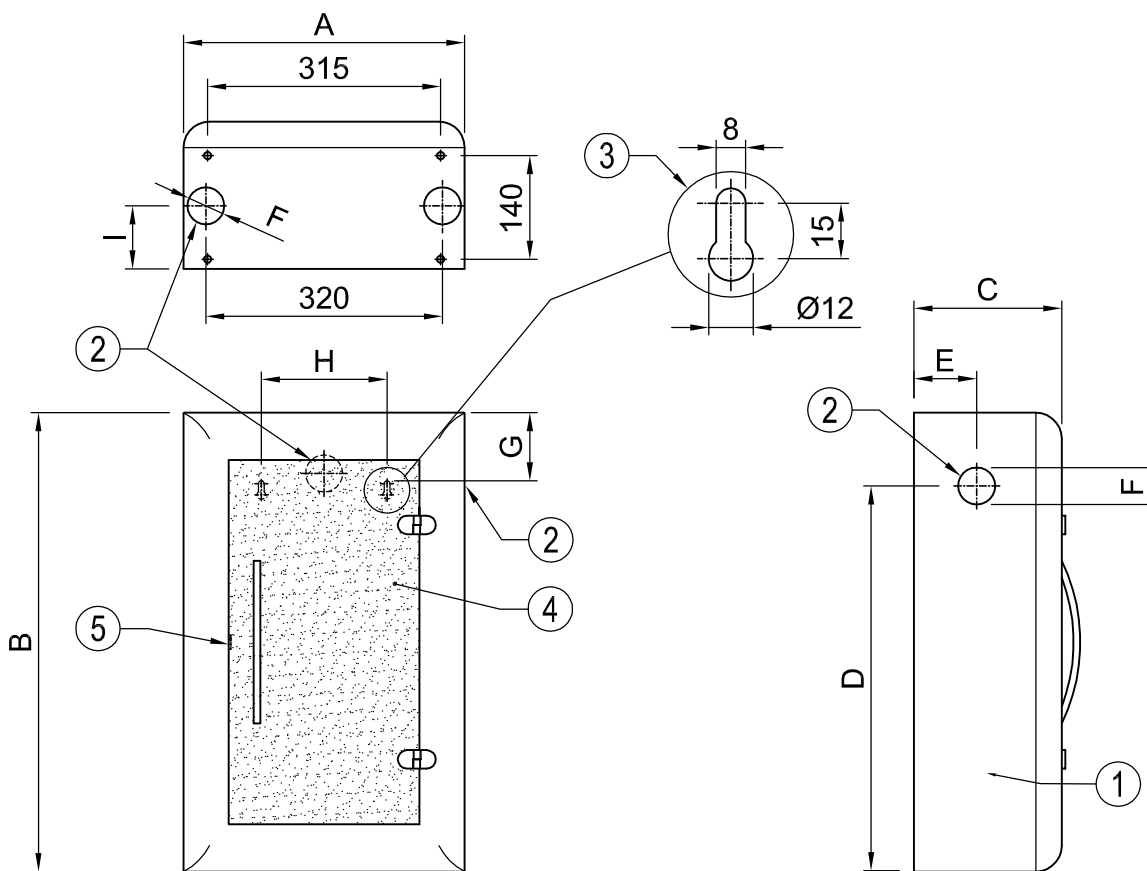


# CASSETTA LINEA DISEGNO DUE A PARETE DN45 / DN70



	DN45	DN70
A	380	460
B	620	670
C	195	250
D	520	565
E	85	125
F	50	70
G	92	125
H	170	190
I	85	125



DESCRIZIONE	
1	Cassetta a parete da esterno/interno in lamiera d'acciaio spessore 15/10 verniciato Grigio metallizzato o Rosso Ral 3000 in resina poliesteri ISO 9227 resistente alla corrosione.
2	Predisposizione fori attacco rete idrica
3	Asole per attacco cassetta
4	Portello in vetro silicato sodio-calcico di sicurezza temprato prove di resistenza BS 6206 e uni 12150-1/01 PAR.8, con maniglia e cerniere in ottone cromato
5	Clip di chiusura con possibilità di sigillo



**R.M. MANFREDI** S.n.c.  
di Manfredi Mario e Carla  
**FORNITURE ANTINCENDIO - RUBINETTERIA IDRAULICA**  
Loc. Orsanvenzo, 33 - 13018 Valduggia (Vercelli), Italia  
Tel: +39 0163 47252 - Fax: +39 0163 48143  
e-mail: info@rmanfredi.com - web: www.rmanfredi.com



SCHEDA TECNICA RM

art. LINEA DUE

DATA: 23/07/2014

Controllato: