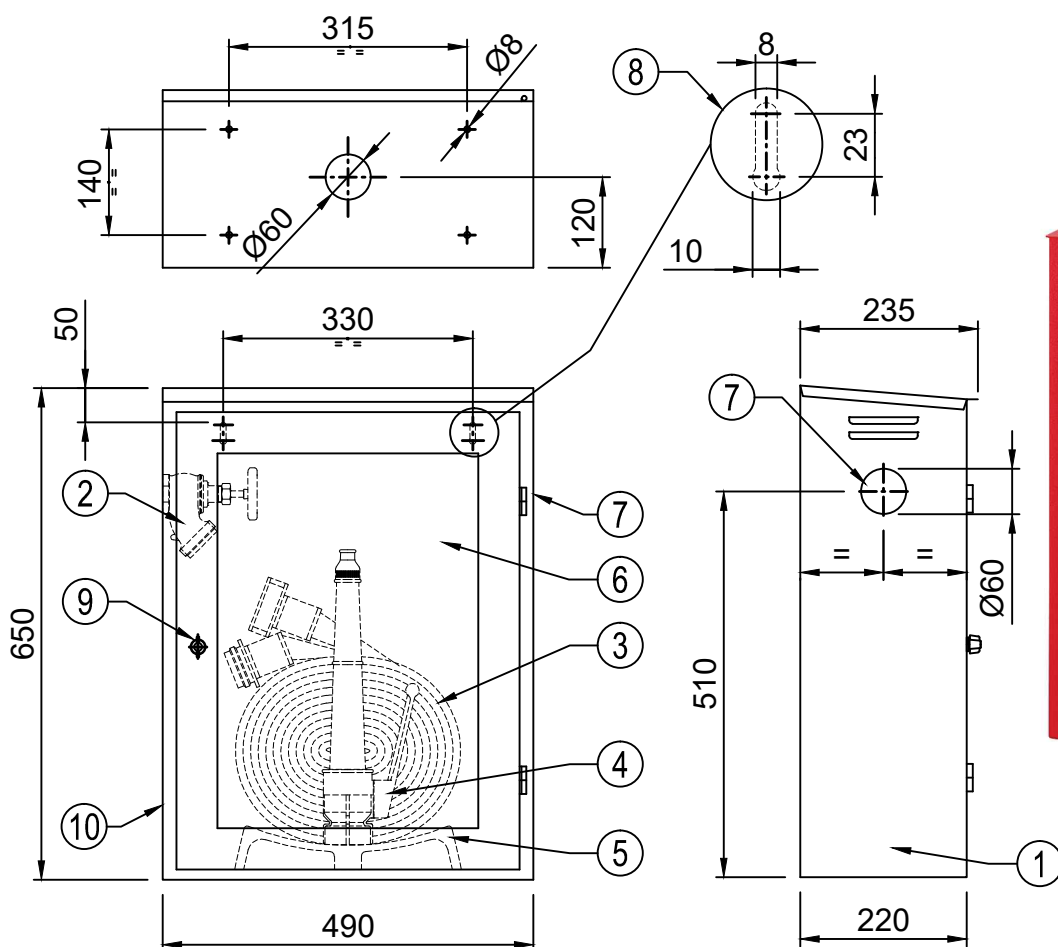


IDRANTE A MURO DN 70 AIRONE DA ESTERNO



	MISTRAL Ugello DN 16						K	Gittata/Throw range (m)			K equivalente K factor $Q = \sqrt{K \cdot 10P}$ Q : (l/min) P : (MPa)
	Portata / Flow		Q (l/min)								
Pressione/Pressure P=MPa	0.2	0.4	0.6								
Getto pieno / jet	227	321	393	160	18	20	22				
Getto frazionato / Spray	219	310	380	155	10	11	12				

	DESCRIZIONE
1	Cassetta da esterno in acciaio verniciato Rosso Ral 3000 a base di resine poliesteri a norma ISO 9227 resistente alla corrosione o in acciaio AISI 304, con tettuccio spiovente
2	Rubinetto Idrante con filettatura 2"
3	Manichetta flessibile DN70 a norma UNI 9487, con raccordi UNI 804 e legatura a norma UNI 7422 con manicotti coprilegatura in gomma
4	Lancia a regolazione di getto MISTRAL a norma UNI 11423
5	Selletta salvamanichetta in materiale termoplastico di colore rosso
6	Lastra infrangibile "INTEGRA" trasparente. Dimensione 347 x 500
7	Predisposizione fori attacco rete idrica
8	Asole per attacco cassetta
9	Maniglia a farfalla con possibilità di sigillo
10	Istruzioni di montaggio all'interno

RM MANFREDI
ANTINCENDIO

Sede Commerciale
Via Giovanni Preti, 11
28078 Romagnano Sesia (NO)
Tel. +39 0163 47252

Magazzino
Via Giacomo Grai, 6
28078 Romagnano Sesia (NO)
Tel. +39 0163 47252

Produzione e sede Legale
Località Orsanzenzo, 33
13018 Valduggia (VC)
Tel. +39 0163 47253



Organizzazione con Sistema di gestione qualità
certificato UNI EN ISO9001:2015 da CSI Spa

codice articolo

CY

22/01/2018 • REV. 00