

**VALVOLA CLAPET SEDE GOMMA TIPO NORMALE**  
*Swing check valve with rubber seat standard type*

ART.VR003CSA

Informazioni tecniche / Technical information



Valvola clapet in ottone con sede gomma.

Pressione massima di funzionamento:

3/8" – 2" → 10 bar

2"1/2 – 4" → 6 bar

Range di temperatura: 0-100°C

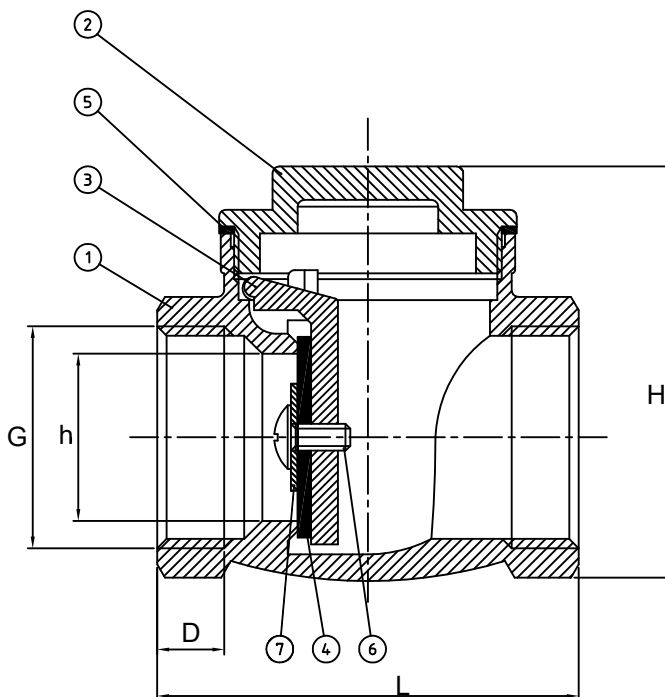
*Swing brass check valve with rubber seat.*

*Max working pressure:*

*3/8" – 2" → 10 bar*

*2"1/2 – 4" → 6 bar*

*Temperature range: 0-100°C*



**Dimensioni / Dimensions.**

	VR003CSA	VR003DSA	VR003ESA	VR003FSA	VR003GSA	VR003HSA	VR003ISA	VR003LSA	VR003MSA	VR003NSA
<b>G</b>	3/8"	1/2"	3/4"	1"	1"1/4	1"1/2	2"	2"1/2	3"	4"
<b>D</b>	8	8	8	10	10	10	11	16	16	20
<b>L</b>	47	47	53	63	74	87	97	118	135	164
<b>H</b>	46	46	51	61	73	85	94	107	130	159
<b>h</b>	10	15	20	25	33	37	47	55	70	90

**COMPONENTI / COMPONENTS**

1	Corpo valvola / Valve Body	Ottone / Brass: CW617N
2	Tappo / Plug	Ottone / Brass: CW617N
3	Otturatore / Shutter	Ottone / Brass: CW617N
4	Guarnizione otturatore / Gasket disk	NBR / NBR
5	Guarnizione / Gasket	NBR / NBR
6	Vite / Screw	Ottone / Brass: CW614N
7	Rondella / Washer	Acciaio inox / Stainless steel: AISI 304

Scheda tecnica Art.	<b>VR003CSA</b>	REV.00 28/02/2023
---------------------	-----------------	-------------------

