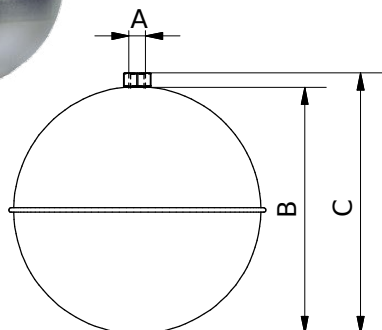
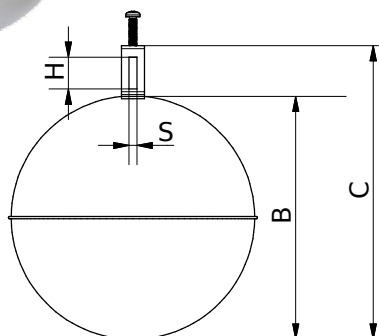




Art.: GA0232FI



Art.: GA023(4-5-8-9-0)FI



Avvertenza per la sicurezza:

Non sono destinati ad utilizzi di sicurezza su recipienti in pressione nelle categorie "CI-CII-CIII-CIV". Non sono idonei a contenere fluidi del gruppo 1 / 2 allo stato gas/vapore o liquido con tensione di vapore superiore di 0,5 bar rispetto alla pressione atmosferica (1013 mbar) alla massima temperatura di esercizio prevista (direttiva PED 97/23/CEE).

Installazione ed uso:

- Installare senza esercitare forze e torsioni sul meccanismo.
- Utilizzare idonei elementi di tenuta sulle connessioni filettate
- verificare sempre la compatibilità dei materiali con i fluidi e rispettare i limiti d'uso previsti (pressione e temperatura).

Manutenzione:

- Prima di procedere ad eventuali manutenzioni,effettuare la completa evaquazione del fluido contenuto ed accertarsi che non sia più sotto pressione.
- Utilizzare idonei dispositivi di protezione individuale

Attenzione!

- Per prevenire il pericolo di allagamenti in caso di guasto della sfera, dotare obbligatoriamente la vasca o cassetta di accumulo di **scarico di sicurezza ("troppo pieno")** dimensionato con Ø maggiore rispetto a quello del tubo di alimentazione.

Safety warning:

Should not be used for safety purposes with pressurized containers in "CI - CII - CIII - CIV" categories. They are not suitable for containing fluids in groups 1 / 2 in gas/steam or liquids with vapor pressure higher than 0.5 bars as compared with the atmospheric pressure (1013 mmbar) and a maximum expected operating temperature (PED 97/23/CEE Directive).

Installation and use:

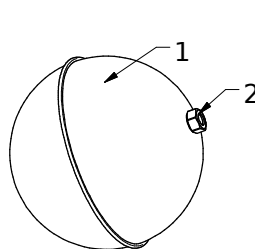
- Install without using force and bending/contorting the mechanics.
- Use suitable sealing elements on the threaded connections.
- be sure to check the compatibility of the materials with the fluids and respect the limits of use (pressure and temperature).

Maintenance:

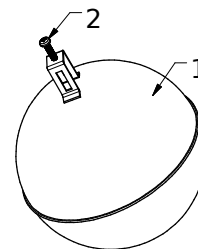
- Before proceeding with any maintenance, completely get rid of the fluid contained and make sure it is no longer under pressure.
- Use suitable individual protective equipment.

Warning!!!

- In the event of a faulty round ball and in order to prevent the risk of flooding, you must use a tank or an overflow drainage accumulation tank. ("overflow") sized with a diameter (Ø) larger than the supply pipe.



Art.: GA0232FI



Art.: GA0234FI-GA0235FI-GA0238FI-GA0239FI-GA0230FI

Dimensioni / Dimensions.

Art.	Taglia Size B	A	C	B	H	S
GA0232FI	Ø90	1/4W	95	9	-	-
GA0234FI	Ø130	-	160	10	20	5
GA0235FI	Ø1600	-	290	34	20	5
GA0238FI	Ø220	-	250	34	20	5
GA0239FI	Ø250	-	280	34	20	5
GA0230FI	Ø300	-	330	34	20	5

COMPONENTI / COMPONENTS

1	Sfera / Ball	Acciaio inox / Stainless steel: AISI304
2	Attacco filettato - vite / Thread connection - Screw	Acciaio inox / Stainless steel: AISI304

Scheda tecnica Art.	GA0232FI	REV.00 13/03/2023
---------------------	-----------------	-------------------