

# RUBINETTO A GALLEGGIANTE SILENZIOSO CON ASTA PIATTA

## REGOLABILE IN OTTONE

### Noiseless float tap with flat adjustable brass rod

ART. GA013DSA - GA014DSA

Informazioni tecniche / Technical information



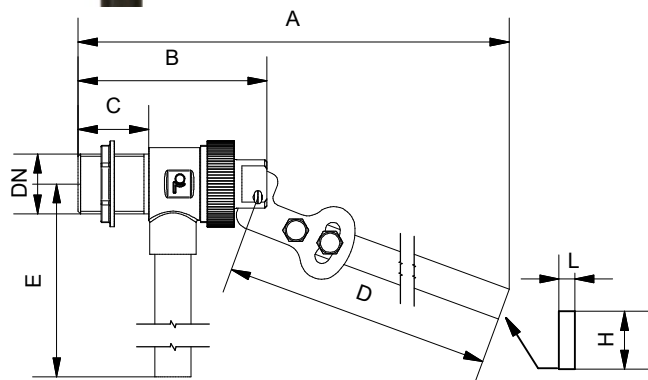
#### CORPO OTTONE NICHELATO

GA014DSA - DN1/2"  
GA014ESA - DN3/4"  
GA014FSA - DN1"



#### CORPO OTTONE SABBIAITO

GA013DSA - DN1/2"  
GA013ESA - DN3/4"  
GA013FSA - DN1"



#### Misure d'ingombro - Overall dimensions (mm)

Cod.	DN	A	B	C	D	E	L	H
GA013DSA GA014DSA	1/2"	360	83	30	330	320	3	14
GA013ESA GA014ESA	3/4"	360	83	30	330	320	3	14
GA013FSA GA014FSA	1"	360	85	34	330	320	3	14

#### Sfere consigliate - Recommended size balls

Cod.	DN	Plastica Plastic	Rame Copper
GA013DSA GA014DSA	1/2"	150	150
GA013ESA GA014ESA	3/4"	150	150
GA013FSA GA014FSA	1"	180	180

Il regolatore di livello con galleggiante è destinato all'utilizzo in serbatoi a pressione atmosferica. La spinta idrostatica generata dal liquido sul galleggiante provoca il movimento di apertura o chiusura grazie al meccanismo a leva.

#### Avvertenza per la sicurezza:

Non sono destinati ad utilizzi di sicurezza su recipienti in pressione nelle categorie "CI - CII - CIII - CIV".

Non sono idonei a contenere fluidi del gruppo 1 / 2 allo stato gas/vapore o liquido con tensione di vapore superiore di 0,5 bar rispetto alla pressione atmosferica (1013 mbar) alla massima temperatura di esercizio prevista (direttiva PED 97/23/CEE).

#### Installazione ed uso:

- Installare senza esercitare forze e torsioni sul meccanismo.
- Utilizzare idonei elementi di tenuta sulle connessioni filettate.
- verificare sempre la compatibilità dei materiali con i fluidi e rispettare i limiti d'uso previsti (pressione e temperatura).
- Mediante la regolazione della posizione della sfera e della ghiera è possibile effettuare la taratura della pressione di apertura nel campo di lavoro 2 - 5 bar.

#### Manutenzione:

- Prima di procedere ad eventuali manutenzioni, effettuare la completa evacuazione del fluido contenuto ed accertarsi che non sia più sotto pressione.
- Utilizzare idonei dispositivi di protezione individuale in funzione delle guarnizioni ed eventualmente dello stelo otturatore se danneggiati.

#### Attenzione!!

- Per prevenire il pericolo di allagamenti in caso di guasto del rubinetto, dotare obbligatoriamente la vasca o cassetta di accumulo di scarico di sicurezza ("troppo pieno") dimensionato con n maggiore rispetto a quello del tubo di alimentazione.

**Pressione massima di esercizio consigliata: 5bar**

**Temperatura massima dell'acqua consigliata: 60°C**

The floating level regulator is intended for atmospheric pressure tanks. The hydrostatic thrust generated by the liquid on the float causes it to open or close thanks to the lever mechanisms.

#### Safety warning:

Should not be used for safety purposes with pressurized containers in "CI - CII - CIII - CIV" categories.

They are not suitable for containing fluids in groups 1 / 2 in gas/steam or liquids with vapor pressure higher than 0.5 bars as compared with the atmospheric pressure (1013 mmbar) and a maximum expected operating temperature (PED 97/23/CEE Directive).

#### Installation and use:

- Install without using force and bending/contorting the mechanics.
- Use suitable sealing elements on the threaded connections.
- be sure to check the compatibility of the materials with the fluids and respect the limits of use (pressure and temperature)
- By adjusting the position of the sphere and the ferrule, it is possible to calibrate the opening pressure in the working range 2- 5bars..

#### Maintenance:

- Before proceeding with any maintenance, completely get rid of the fluid contained and make sure it is no longer under pressure.
- Use suitable individual protective equipment according to the gaskets and, if necessary, the disc stem if damaged.

#### Warning!!!

- In the event of a faulty tap and in order to prevent the risk of flooding, you must use a tank or an overflow drainage accumulation tank. ("overflow") sized with a diameter (Ø) larger than the supply pipe.

**Maximum recommended working pressure: 5bar**

**Maximum recommended working temperature: 60°C**

#### Portata m3/h - Rate of flow m3/h Pressione - Pressure (bar)

Cod.	DN	0,5	1	2	3	4	5
GA013DSA GA014DSA	1/2" sede inox	0,90	1,60	2,4	2,9	3,4	4
GA013ESA GA014ESA	3/4" sede inox	1	1,90	3	3,6	4,25	4,8
GA013FSA GA014FSA	1" sede inox	1,15	2,15	3,30	4	4,60	5,25

#### COMPONENTI / COMPONENTS

Corpo / Body	Ottone / Brass: CW617N
Tubo / Pipe	PVC
Componenti in ottone / Brass components	Ottone / Brass: CW614N
Guarnizioni / Seals	NBR - SBR
Sede / Seat	Acciaio inox / Stainless steel: AISI304

Scheda tecnica Art.

**GA013DSA - GA014DSA**

REV.00 14/03/2023



www.rmmanfredi.com