

VALVOLA CLAPET SEDE GOMMA TIPO PESANTE

Swing check valve with rubber seat heavy type

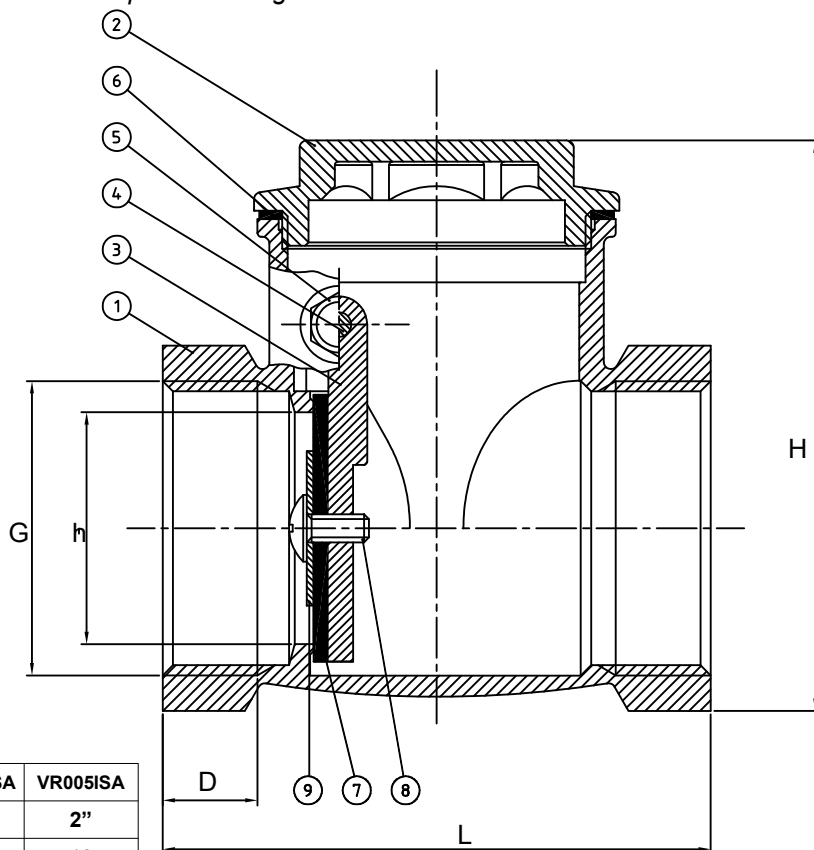
ART.VR005DSA

Informazioni tecniche / Technical information



Valvola clapet in ottone con sede gomma tipo pesante.
Pressione massima di funzionamento:
10 bar
Range di temperatura: 0-100°C

Swing brass check valve with rubber seat, heavy type..
Max working pressure:
10 bar
Temperature range: 0-100°C



Dimensioni / Dimensions.

	VR005DSA	VR005ESA	VR005FSA	VR005GSA	VR005HSA	VR005ISA
G	1/2"	3/4"	1"	1"1/4	1"1/2	2"
D	10	10	12	12	12	12
L	48	58	70	81	88	100
H	50	63	69	82	92	104
h	15	20	25	30	35	45

COMPONENTI / COMPONENTS

1	Corpo valvola / Valve Body	Ottone / Brass: CW617N
2	Tappo / Plug	Ottone / Brass: CW617N
3	Otturatore / Shutter	Ottone / Brass: CW617N
4	Perno / Stem	Ottone / Brass: CW614N
5	Bullone / Nut	Ottone / Brass: CW614N
6	Guarnizione tappo / Gasket plug	NBR Oring 1/2" - 1"1/4 - Fibra / Fibre 1"1/2 - 2"
7	Guarnizione otturatore / Gasket disk	NBR / NBR
8	Vite / Screw	Ottone / Brass: CW614N
9	Rondella / Washer	Acciaio inox / Stainless steel: AISI 316

Scheda tecnica Art.

VR005DSA

REV.00 28/02/2023

