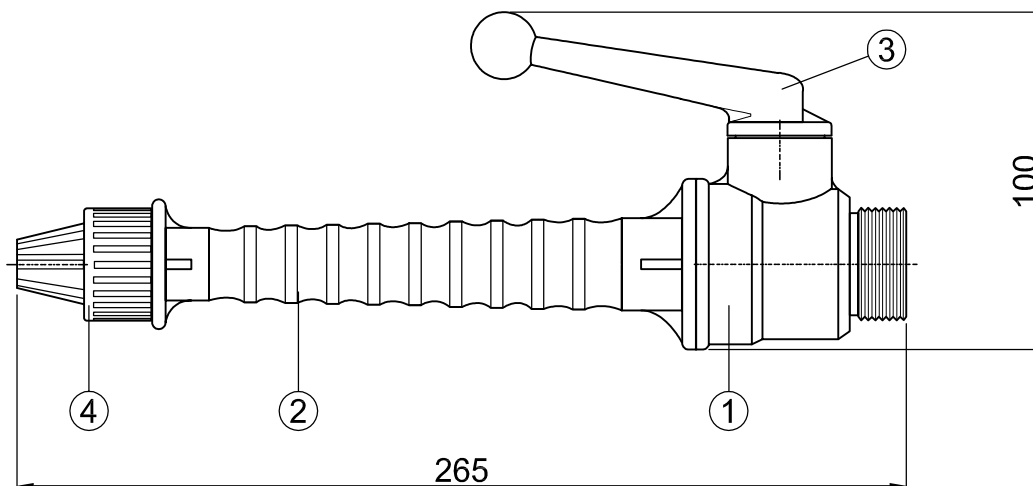
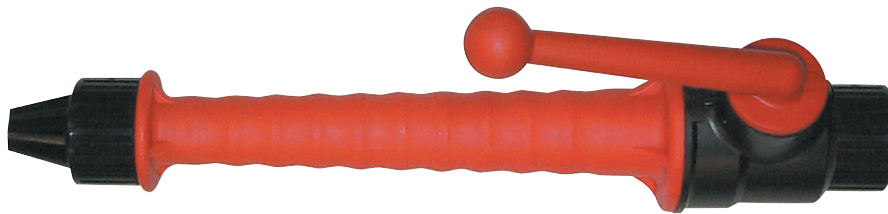


LANCIA GOMERA A 3 EFFETTI

NORMA EN 671/1 DN25

Informazioni tecniche



Ugello $\varnothing 6$	Portata / Flow Q (l/min)			K	Gittata/Throw range (m)			K equivalente K factor $Q = K\sqrt{10P}$ Q : (l/min) P : (MPa)
	0.2	0.4	0.6		0.2	0.4	0.6	
Pressione/Pressure P=MPa	0.2	0.4	0.6	23.7	13	15	17	
Getto pieno / jet	33	47	58	21.5	7	8	9	
Getto frazionato / Spray	30	43	52					

Attacco	Ugello	Codice
DN25	$\varnothing 6$	LA1321VE
G1" M	$\varnothing 6$	LA1251VE

DESCRIZIONE	
1	Corpo lancia
2	Lancia
3	Leva di azionamento lancia a tre effetti
4	Ugello finale svitabile

RIFERIMENTO NORMA	EN 671-1
COMPOSIZIONE PRINCIPALE	Polimero rinforzato
ATTACCO RETE IDRICA	Filettatura ISO 228 (G1" M) M34x3 F (DN25)
PRESSIONE ESERCIZIO max	1,2 MPa (12 bar)
AZIONAMENTO	Con leva (chiuso - getto pieno - getto nebulizzato)

Scheda tecnica Art.		
LA1321VE DN25	LA1251VE 1" M	REV. 15/05/2020