

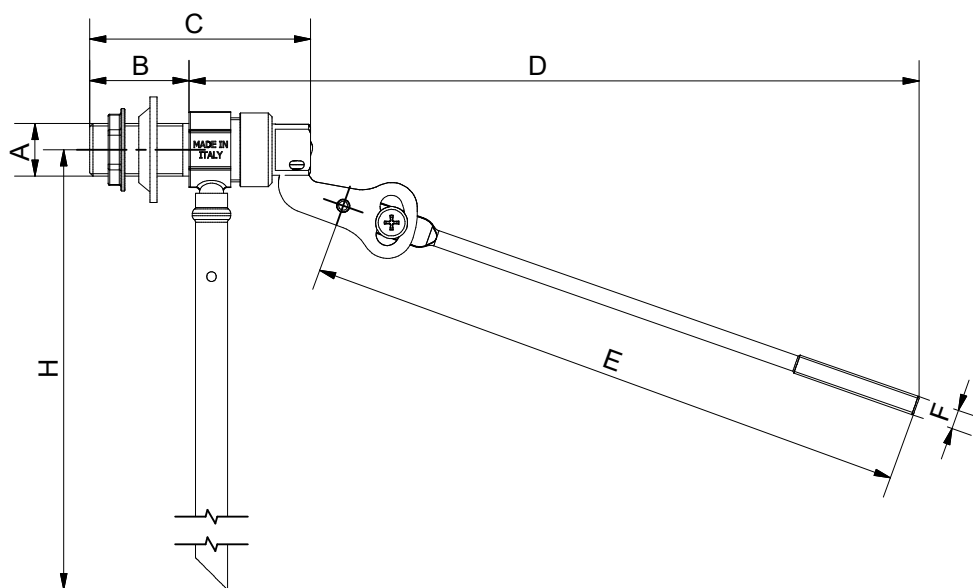


Rubinetto a galleggiante silenzioso con asta fissa in ottone
Corpo in ottone sabbiato

Pressione massima di esercizio consigliata: 5bar
Temperatura massima dell'acqua consigliata: 60°C

Noiseless float valve with fixed brass rod.
Sandblasted brass finishing.

Maximum recommended working pressure: 5bar
Maximum recommended working temperature: 60°C



Sfere consigliate - Recommended size balls

DN	In Plastica / In Plastic	In Rame / In Copper
3/8"	90 / 120	90
1/2"	90 / 120	100

Misure di ingombro - Overall dimensions (mm)

Codice / Code	DN	A	B	C	D	E	F	G
GA011CSA	3/8" GAS	31	69	206	190	40	1/4" W	200
GA011DSA	1/2" GAS	35	73	210	190	40	1/4" W	200

COMPONENTI / COMPONENTS

Corpo / Body	Ottone / Brass: CW617N
Tubo di scarico / Drain pipe	PVC
Componenti in ottone / Brass components	Ottone / Brass: CW614N
Guarnizioni / Seals	SB - NBR
Sede / Seat	Ottone / Brass: CW614N
Porta asta / Rod holder	Nylon

Scheda tecnica Art.	GA011CSA	REV.00 14/03/2023
---------------------	-----------------	-------------------