

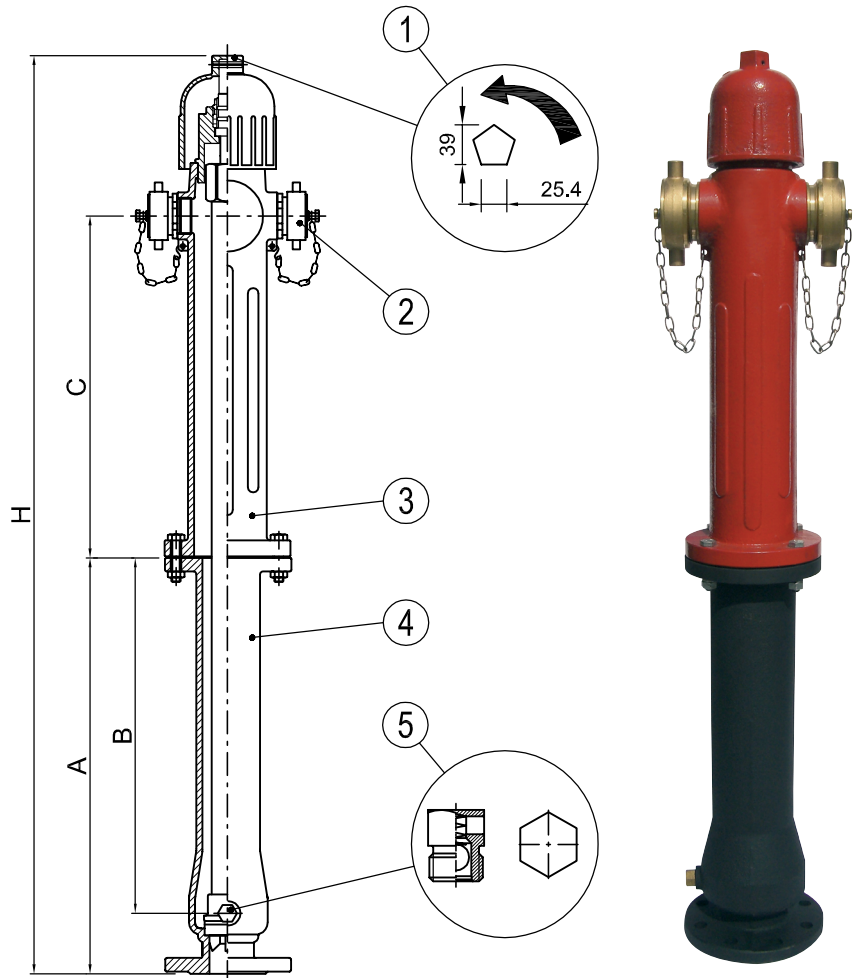
**IDRANTE SOPRASUOLO "EURO" IN GHISA  
A NORMA UNI EN 14384 CE  
A SECCO CON SCARICO AUTOMATICO ANTIGELO**  
Informazioni tecniche

**Idrante sopra suolo Euro a secco composto da:**

- Corpo colonna in ghisa, parte fuoriterra verniciato rosso RAL3000 a base di resine poliesteri, parte intersede con trattamento antiruggine nero.
- Scarico antigelo automatico.
- Meccanismo di manovra con indicazioni di apertura, azionabile mediante chiave pentagonale a norma UNI EN 14384.
- Attacchi di uscita DN70 in ottone filettati UNI 810, con tappi in ottone a norma UNI 7421

**TIPO A:** senza linea di rottura pre-determinata

**TIPO C:** con linea di rottura pre-determinata, dispositivo sistema che mantiene chiusa la valvola anche in caso di rottura accidentale.



Tipo A senza linea di rottura pre-determinata	dimensioni	
	A = 550 B = 470 C = 450 H = 1220	A = 700 B = 620 C = 450 H = 1370
misure	codice	codice
DN 80 c/2 DN 70	ID101VFI	ID121VFI
DN 100 c/2 DN 70	ID101WFI	ID121WFI

Tipo C con linea di rottura pre-determinata	dimensioni	
	A = 550 B = 470 C = 450 H = 1220	A = 700 B = 620 C = 450 H = 1370
misure	codice	codice
DN 80 c/2 DN 70	ID201VFI	ID221VFI
DN 100 c/2 DN 70	ID201WFI	ID221WFI

DESCRIZIONE	
1	Meccanismo di manovra con indicazione di apertura azionabile mediante chiave pentagonale a norma UNI EN 14384
2	Attacchi di uscita DN70 in ottone filettati UNI 810, con tappi in ottone a norma UNI 7421
3	Corpo colonna in ghisa
4	Corpo intersede in ghisa, sede e otturatore in ottone
5	Scarico antigelo automatico corpo in ottone tenuta in acciaio Inox

COMPOSIZIONE PRINCIPALE	Ghisa UNI EN 1503-3, ottone EN 1982, gomma EN 681-1
ATTACCO RETE IDRICA	Flangia riferimento UNI EN 1092-2 PN16
PRESSIONE ESERCIZIO massima	1,6 MPa ( 16 bar )
TRATTAMENTO SUPERFICIE	Resina poliestere rosso RAL 3000 ( Parte fuori terra ) antiruggine nero ( Intersede )