

RUBINETTO COLLO EROGAZIONE GIALLO LUCIDO

Faucet Collo erogazione brass polished

ART.RU019DLU - RU019ELU

Informazioni tecniche / Technical information



Rubinetto Collo erogazione, finitura giallo lucido.

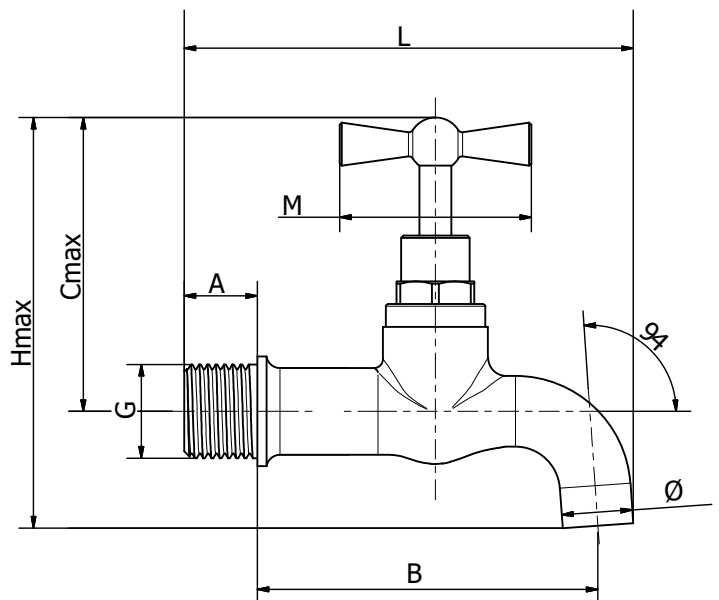
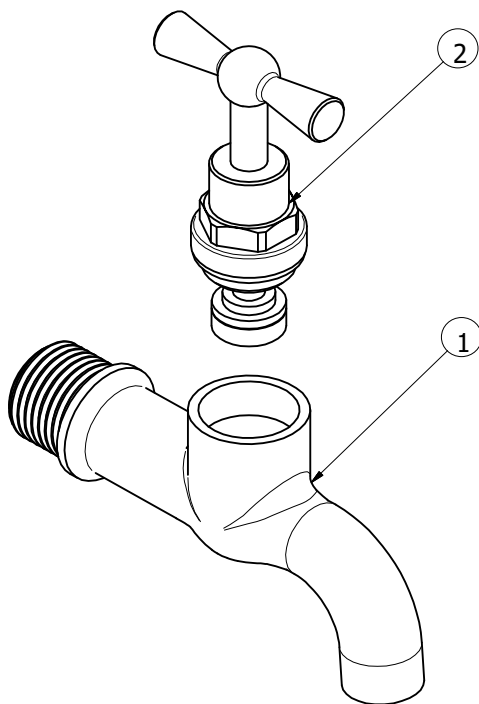
Attacco filettato G1/2" - G3/4" .

Pressione massima di funzionamento: 6 bar

Faucet Collo erogazione, brass polished finishing.

Connection G1/2" - G3/4" .

Max working pressure: 6 bar



Art.	G1	A	Ø	L	Hmax	Cmax	B	M
RU019DLU	1/2"	16	15	98	90,5	65	74,5	42
RU019ELU	3/4"	16	25,5	137	113	94	100	49

COMPONENTI / COMPONENTS

1	Corpo rubinetto / Body	Ottone/Brass CB753S
2	Vitone / Regulation Valve	Componenti in ottone / Brass components: CW617N – Guarnizioni di tenuta / Seals: EPDM

Scheda tecnica Art.	RU019(D-E)LU	REV.00 24/01/2023
---------------------	---------------------	-------------------

