



Valvola di fondo con sugheruola in ottone.

Pressione massima di funzionamento:

3/4" – 1" → 10 bar

1"1/4 – 2" → 8 bar

2"1/2 – 4" → 6 bar

Range di temperatura: 0-90°C

*Brass foot valve.*

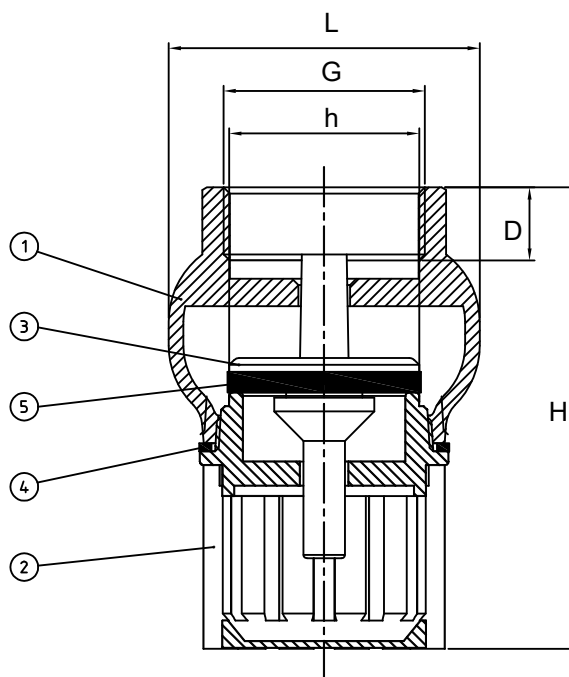
*Max working pressure:*

3/4" – 1" → 10 bar

1"1/4 – 2" → 8 bar

2"1/2 – 4" → 6 bar

*Temperature range: 0-90°C*



**Dimensioni / Dimensions.**

	VR007ESA	VR007FSA	VR007GSA	VR007HFA	VR007ISA	VR007LSA	VR007MSA	VR007NSA
<b>G</b>	3/4"	1"	1"1/4	1"1/2	2"	2"1/2	3"	4"
<b>D</b>	10	12	13	13	15	12	15	22
<b>L</b>	45	51	61	68	80	103	115	145
<b>H</b>	73	81	95	103	121	136	151	187
<b>h</b>	23	28	34	41	51	62	73	93

**COMPONENTI / COMPONENTS**

1	Corpo valvola / Valve Body	Ottone / Brass: CW617N
2	Filtro / Filter	Ottone / Brass: CW617N
3	Otturatore / Shutter	Ottone / Brass: CW617N
4	Guarnizione / Gasket	Fibra / Fibre
5	Guarnizione otturatore / Gasket disk	SBR / SBR

Scheda tecnica Art.

**VR007ESA**

REV.00 28/02/2023