



Valvola a saracinesca in ottone tipo normale, a passaggio totale.  
Volantino in acciaio verniciato.  
Temperatura massima di esercizio: 80°C in assenza di vapore.  
PN16.

Attacchi filettati F-F ISO 228/1

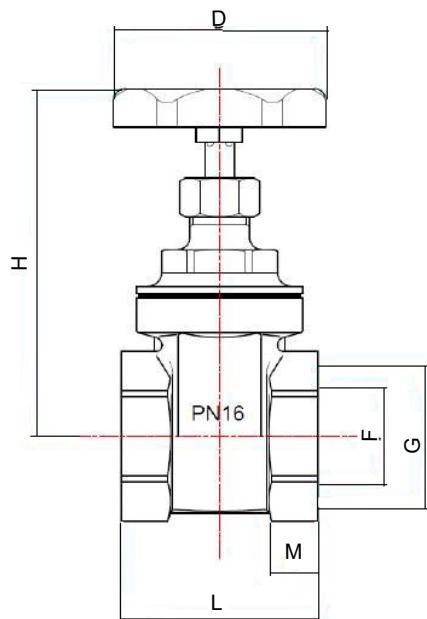
*Brass full bore gate valve, normal type.*

*Handle in painted steel.*

*Maximum working temperature: 80°C in absence of steam*

*PN16*

*Threads: ISO228/1: FxF*



**Dimensioni / Dimensions.**

	SA004CSA	SA004DSA	SA004ESA	SA004FSA	SA004GSA	SA004HSA	SA004ISA	SA004LSA	SA004MSA	SA004NSA
<b>G</b>	3/8"	1/2"	3/4"	1"	1"1/4	1"1/2	2"	2"1/2	3"	4"
<b>DN</b>	10	15	20	25	32	40	50	65	80	100
<b>L</b>	33	38	44	48	52	58	62	63	74	83
<b>H</b>	67	68	76	90	108	126	146	175	196	230
<b>D</b>	45	45	50	55	60	70	80	100	100	120
<b>F</b>	13	15	19	24	32	37	47	60	71	91
<b>M</b>	8	9	10	11	12	13	13	13	14	16
<b>PN</b>	20	16	16	16	16	16	16	16	16	16

**MATERIALI / MATERIALS**

Corpo / Body	Ottone / Brass: CW617N
Asta, ferma asta e premistoppa / Stem, stop ring and gland	Ottone / Brass: CW614N
Vitone / Bonnet	Ottone / Brass: CW617N
Disco / Wedge	Ottone / Brass: CB754N
Guarnizione corpo / Body gasket	Fibra / Fiber: MECSINT
Guarnizione asta / Stem packing	EPDM 80°Sh
Volantino / Handwheel	Acciaio verniciato / Painted steel

Scheda tecnica Art.	<b>SA004DSA</b>	REV.00 07/03/2023
---------------------	-----------------	-------------------