

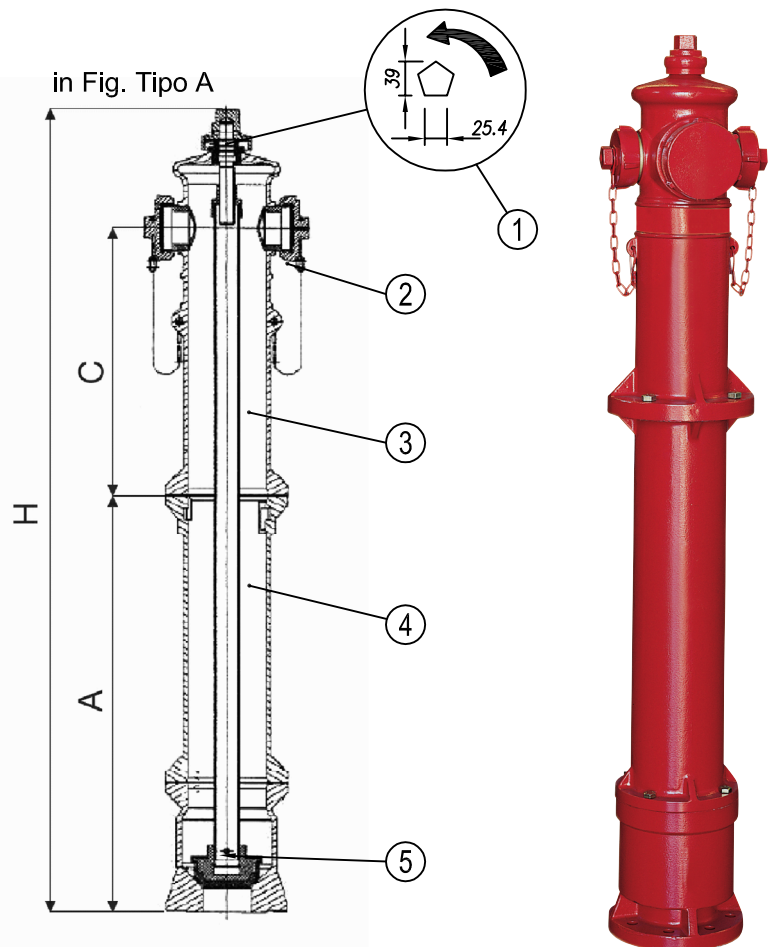
**IDRANTE SOPRASUOLO "ADDA" IN GHISA
A NORMA UNI EN 14384 CE
A SECCO CON SCARICO AUTOMATICO ANTIGELO**
Informazioni tecniche

Idrante sopra suolo Adda a secco composto da:

- Corpo colonna in ghisa, parte fuoriterza verniciato rosso RAL3000 a base di resine poliesteri.
- Scarico antigelo automatico.
- Meccanismo di manovra con indicazioni di apertura, azionabile mediante chiave pentagonale a norma UNI EN 14384.
- Attacchi di uscita DN70 in ottone filettati UNI 810, con tappi in ottone

TIPO A: senza linea di rottura pre-determinata

TIPO C: con linea di rottura pre-determinata, dispositivo sistema che mantiene chiusa la valvola anche in caso di rottura accidentale.



Tipo A senza linea di rottura pre-determinata	dimensioni		
	A = 500 C = 450 H = 1150	A = 700 C = 450 H = 1350	A = 960 C = 450 H = 1610
misure	codice	codice	codice
DN 80 c/2 DN 70	ID151VFI	ID152VFI	ID153VFI
DN 100 c/2 DN 70	ID151WFI	ID152WFI	ID153WFI

Tipo C con linea di rottura pre-determinata	dimensioni		
	A = 500 C = 450 H = 1150	A = 700 C = 450 H = 1350	A = 960 C = 450 H = 1610
misure	codice	codice	codice
DN 80 c/2 DN 70	ID157VFI	ID158VFI	ID159VFI
DN 100 c/2 DN 70	ID157WFI	ID158WFI	ID159WFI

DESCRIZIONE	
1	Meccanismo di manovra con indicazione di apertura azionabile mediante chiave pentagonale a norma UNI EN 14384
2	Attacchi di uscita DN70, in ottone filettati UNI 810, con tappi in ottone
3	Corpo colonna in ghisa
4	Corpo intersede in ghisa, otturatore gommato
5	Scarico antigelo automatico

COMPOSIZIONE PRINCIPALE	Ghisa UNI EN 1503-3, ottone EN 1982, gomma EN 681-1
ATTACCO RETE IDRICA	Flangia riferimento UNI EN 1092-2 PN16
PRESSIONE ESERCIZIO massima	1,6 MPa (16 bar)
TRATTAMENTO SUPERFICIE	Resina poliesteri rosso RAL 3000