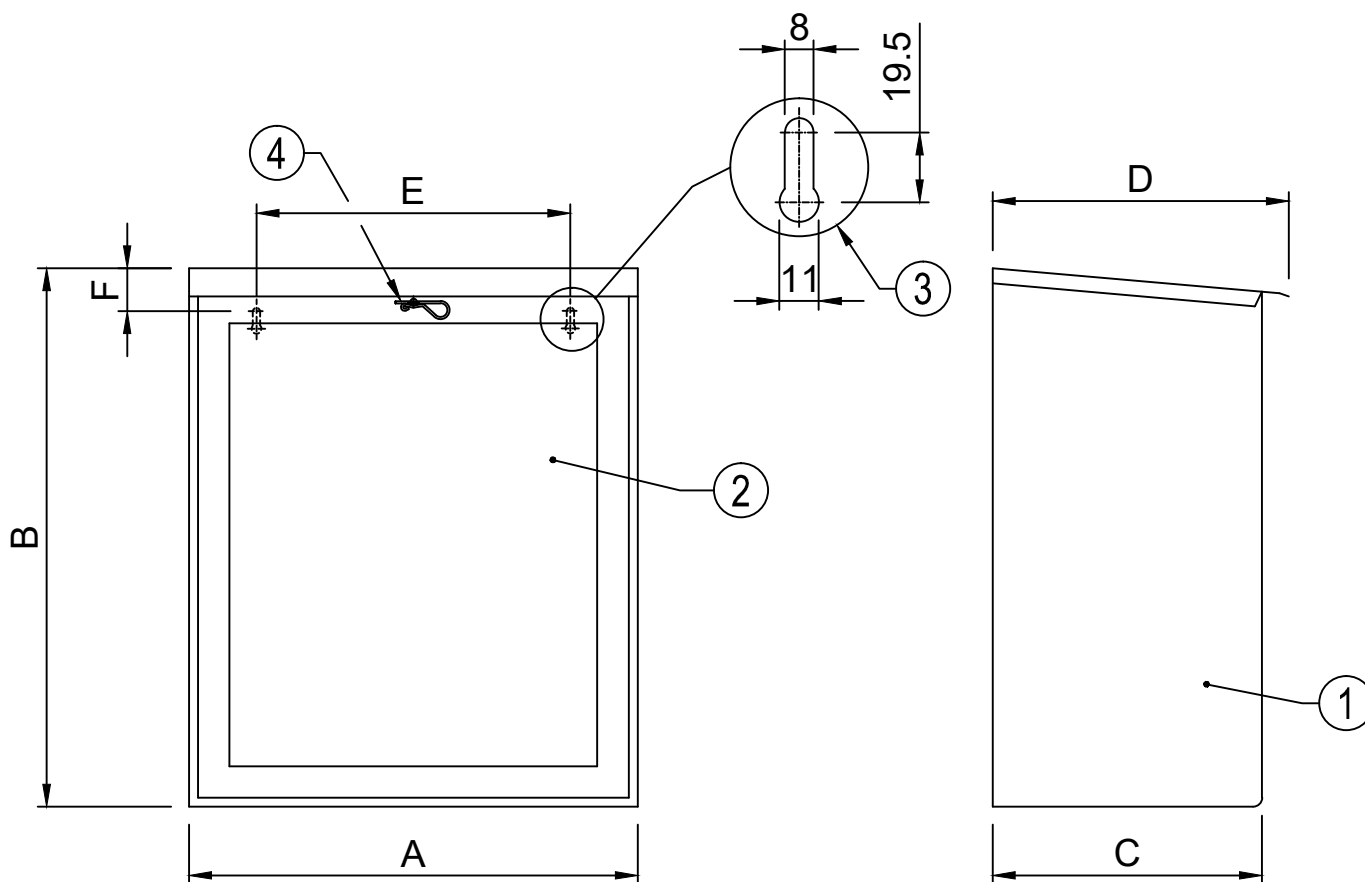


# CASSETTA DA ESTERNO PER GRUPPO AUTOPOMPA CON LASTRA



## DIMENSIONE LASTRA INFRANGIBILE "INTEGRA"

2" - 2" ½	450 x 504
3" - 4"	540 x 405

	2" - 2" ½	3" - 4"			
A	500	600	800	1200	1700
B	600	500	600	800	800
C	300	300	400	450	450
D	330	330			
E	400	400			
F	45	45			



	DESCRIZIONE
1	Cassetta da esterni con bordi arrotondati antinfortunistici in acciaio verniciato rosso Ral 3000 con resine poliesteri a norma ISO 9227 o in acciaio INOX AISI 304. Portello Alluminio
2	Lastra infrangibile "INTEGRA" trasparente.
3	Asole per attacco cassetta
4	Apertura facilitata e possibilità di sigillo

**RM MANFREDI**  
ANTINCENDIO

Sede Commerciale  
Via Giovanni Preti, 11  
28078 Romagnano Sesia (NO)  
Tel. +39 0163 47252

Magazzino  
Via Giacomo Grai, 6  
28078 Romagnano Sesia (NO)  
Tel. +39 0163 47252

Produzione e sede Legale  
Località Orsanvenzo, 33  
13018 Valduggia (VC)  
Tel. +39 0163 47253



Organizzazione con Sistema di gestione qualità  
certificato UNI EN ISO9001:2015 da CSI Spa

codice articolo

**CL133**

22/01/2018 • REV.00