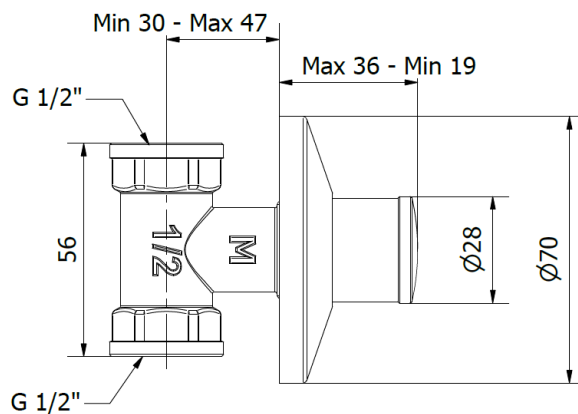
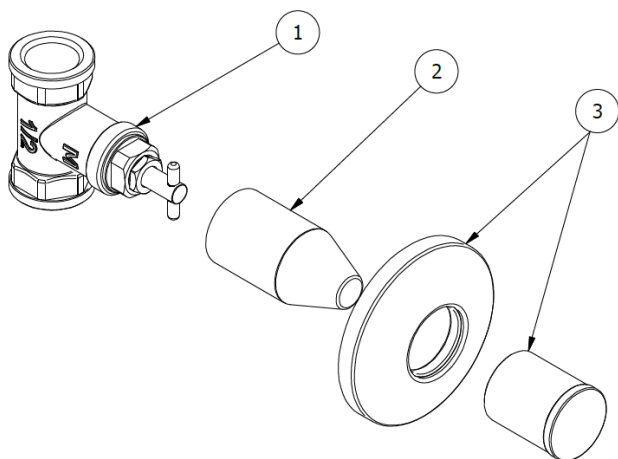


Rubinetto incasso "MANFREDI 90"
 Attacchi filettati G1/2".
 Completo di cappuccio e rosone cromati.
 Pressione massima di funzionamento: 10 bar

Built.in faucet "MANFREDI 90"
 Connection: G1/2"
 With chrome cap and rosette.
 Max working pressure: 10 bar.



Accessori e ricambi / Accessories and spare parts

- VT018DFI Vitone di ricambio 1/2" / Valve 1/2" spareparts
- CP018DFI Cappuccio e rosone di ricambio / Cap and rosette spareparts
- PR018DFI Prolunga cappuccio 30mm / Extension cap 30mm

COMPONENTI / COMPONENTS		
1	Corpo rubinetto / Body	Ottone / Brass: CW617N
2	Cappuccio di protezione / Protection cover	ABS / ABS
3	Cappuccio e rosone cromati / Chrome caps	Ottone / Brass: CW614N

Scheda tecnica Art.	RU018DFI	REV.01 27/04/2026
---------------------	-----------------	-------------------