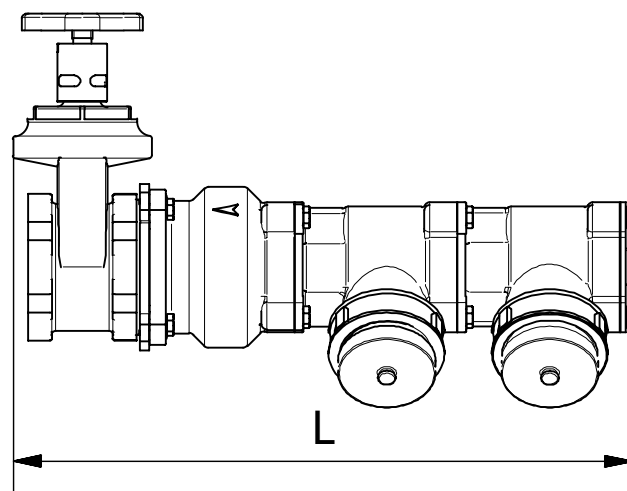
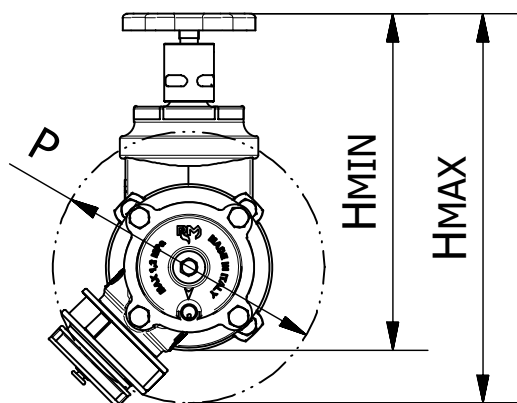


RM Compact360°



Misura	L (mm)	H min. (mm)	H max. (mm)	P (mm)	Codice
3" x 2 UNI 70	500	260	305	225	GM202MVE
4" x 2 UNI 70	565	305	355	250	GM202NVE



Due bocche UNI 70 orientabili a 360°



OBBLIGO UNI 10779

Particolare dell'indicatore di apertura lucchettabile su saracinesca per gruppi attacco autopompa.

DESCRIZIONE

1	Valvola a saracinesca di intercettazione principale di tipo pesante PN20, lucchettabile in posizione di apertura in conformità alla norma UNI 11443. Attacco filettato GAS ISO 228
2	Valvola di ritegno dotata di molla
3	Bocche di immissione DN70 dotate di girello femmina UNI 804, complete di valvole di sezionamento automatiche e relativo tappo filettato maschio UNI 810
4	Tappo tecnico comprensivo di valvola limitatrice di pressione tarata a 12 bar e valvola automatica di scarico antigelo orientabile in funzione del tipo di installazione
5	Guarnizioni di tenuta sostituibili
6	Indicatore di apertura lucchettabile su saracinesca (previsto dalla norma UNI 10779)



CARATTERISTICHE COSTRUTTIVE	
Composizione principale	Ottone riferimento EN 1982 gomma EN 681-1
Attacco rete idrica	Filettatura Gas ISO 228
Pressione di esercizio massima	1,2 MPa (16 bar)
Pressione di collaudo	1,6 Mpa (24 bar)
Coppia chiusura volante	Min 5N Max 15 N
Azionamento	Chiusura in senso orario con rotazione lenta di tipo a vite

Compact 360, il primo e unico attacco autopompa **COMPONIBILE e **ORIENTABILE!****

I gruppi **COMPACT 360** sono realizzati completamente in ottone UNI EN 1982 verniciati a forno rosso RAL 3000. La saracinesca di intercettazione principale (non verniciata) di **tipo pesante PN20**, è dotata di indicatore di posizione lucchettabile in posizione di totale apertura in conformità alla UNI 11443, con attacco filettato GAS ISO 228, flangiato **PN16** oppure scanalato.

Le bocche di immissione DN70 sono dotate di girello femmina UNI 804 complete di valvole di sezionamento automatiche e relativo tappo filettato maschio UNI 810 manovrabile con l'apposita chiave di manovra UNI 814. La speciale valvola di ritegno dotata di molla, consente l'installazione del **COMPACT 360** in qualsiasi posizione, anche verticale. Inoltre è possibile orientare l'intero gruppo in qualsiasi posizione oppure posizionare le singole bocche DN70 disassate tra loro, il tutto a mezzo di tradizionale bulloneria in acciaio inox. Sulla parte terminale del gruppo **COMPACT 360**, troviamo il tappo tecnico dotato di valvola limitatrice di pressione tarata a 12 bar e convogliabile a mezzo dell'attacco filettato, inoltre, per il completo drenaggio del gruppo, troviamo la valvola automatica anch'essa orientabile in funzione dell'installazione. Tutto il sistema è completamente ispezionabile e sostituibile nelle sue parti.



Guida alla corretta scelta degli attacchi in funzione del livello di pericolosità, secondo la norma UNI 10779:2021

classificazione rischio	dimensione minima	
LIVELLO 1 senza protezione esterna	Diam. 65 - 2 " ½ c	on 1 attacco UNI 70
LIVELLO 2 con protezione esterna dimensionata per 600-1200 l/min.	Diam. 80 - 3" c	on 2 attacchi UNI 70
LIVELLO 3 con protezione esterna dimensionata per 1800 l/min.	Diam. 100 - 4"	con 3 attacchi UNI 70