

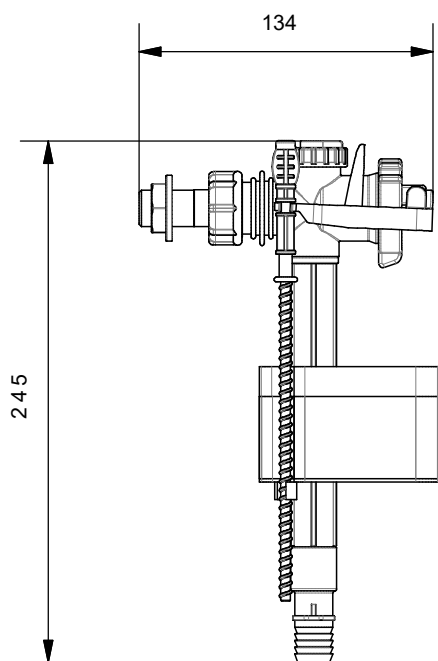


LA MIGLIORE SCELTA PER UNO SCARICO SILENZIOSO

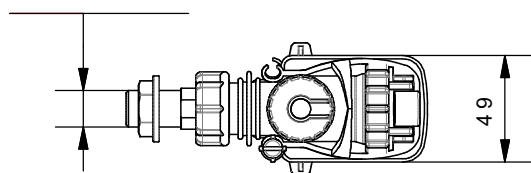
Rubinetto a galleggiante universale per cassette in plastica e in ceramica, anche di piccole dimensioni, grazie al basso ingombro e con capacità di carico 6/9 litri in un campo di regolazione di 100 mm. Completamente ispezionabile, si contraddistingue per le sue ridotte dimensioni, affidabile, veloce da installare preciso e silenzioso. Con asta di regolazione reversibile che permette di essere installato lateralmente (DX o SX) o posteriormente. Resiste ad una pressione di lavoro da 0,5 a 10 bar e non teme particolari impurità dell'acqua.

THE BEST CHOICE FOR TOILET FLUSH

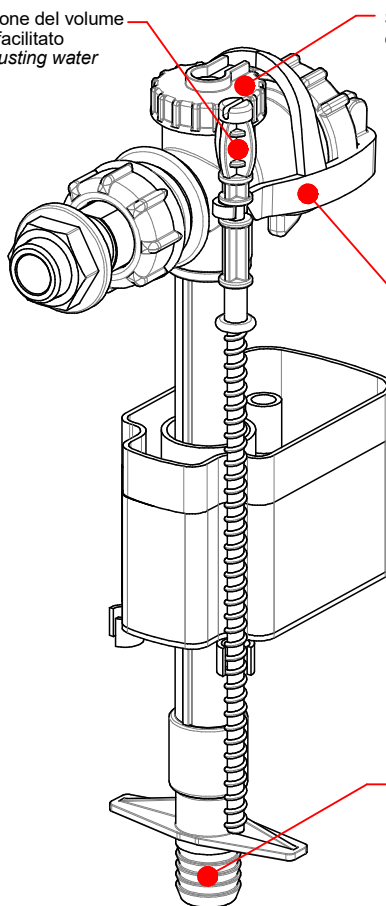
Universal float valve for plastic and ceramic flush cisterns. Fully inspected, differs from others float valve by its small size and innovative anti-siphon system. Can be installed laterally (right or left) or posteriorly through the reversible adjustment rod. Withstands a working pressure from 0,5 to 10 bar and is not afraid particular impurities in the water



DN 3/8" Gas



Regolazione del volume d'acqua facilitato
Easy adjusting water level



Sistema anti-sifone per non contaminare la rete idrica
Anti-siphon system

Asta reversibile, può essere installato in tutte le cassette in o centrale
Reversible rod, can be installed in all flush cisterns, in the left, right and center position

Prolunga per eliminare il rumore della caduta dell'acqua
Pull out seat

- La migliore scelta per uno scarico silenzioso
The best choice for a silent exhaust
- Rubinetto galleggiante con rumorosità inferiore a 8 db
Fill vave whith noise less than 8 db
- Universale, si adatta a tutte le cassette da incasso, esterne o a zaino, in ceramica alte o monoblocco
Universal, fits all flush cistern, in-wall, external or in high or monoblock ceramic cistern

- Caricamento della cassetta rapido e silenzioso
Cistern loading quick and quietly
- Non teme impurità dell'acqua
No problem with dirty water

Scheda tecnica Art.	GA017CSA	REV.00 20/03/2023
---------------------	-----------------	-------------------