

Ugello Ø12	Portata / Flow Q (l/min)			K	Gittata/Throw range (m)			K equivalente K factor $Q = K\sqrt{10P}$ Q : (l/min) P : (MPa)
Pressione/Pressure P=MPa	0.2	0.4	0.6		0.2	0.4	0.6	
Getto pieno / jet	120	170	208	85	20	25	28	
Getto frazionato / Spray	111	158	193	78	9	12	14	

Ugello Ø13	Portata / Flow Q (l/min)			K	Gittata/Throw range (m)			K equivalente K factor $Q = K\sqrt{10P}$ Q : (l/min) P : (MPa)
Pressione/Pressure P=MPa	0.2	0.4	0.6		0.2	0.4	0.6	
Getto pieno / jet	138	196	240	97	11.5	13	15	
Getto frazionato / Spray	122	172	211	86	8	10	12	

Attacco	Ugello	Codice
DN45	Ø12	LA1292VE
DN45	Ø13	LA1692VE
2"	Ø12	LA129IVE



DESCRIZIONE	
1	Leva di azionamento lancia a tre effetti
2	Corpo lancia regolabile a tre effetti in ottone
3	Lancia in resina termoplastica antiurto e anti-scivolamento
4	Ugello finale svitabile in ottone

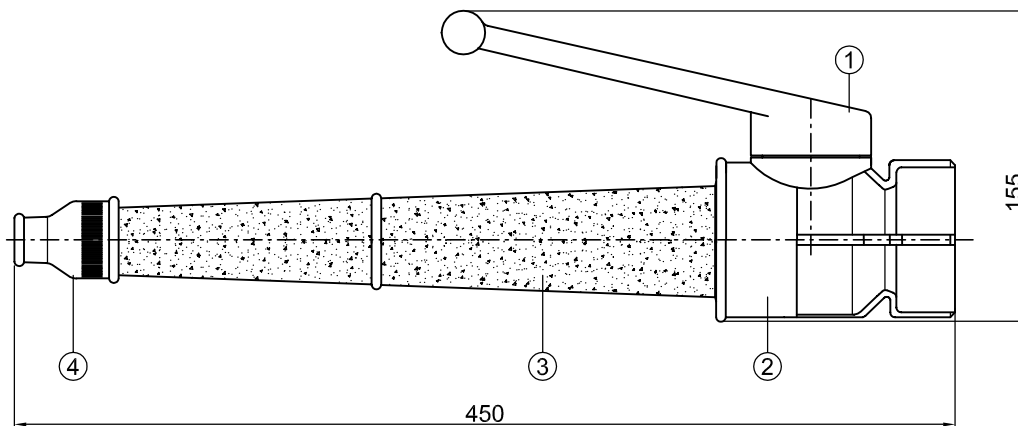
RIFERIMENTO NORMA	EN 671-2
COMPOSIZIONE PRINCIPALE	Ottone EN 1982 e resine termoplastiche
ATTACCO RETE IDRICA	Filettatura M56x4 (DN45) e ISO 228 (2" G maschio)
PRESSIONE ESERCIZIO max	1,2 MPa (12 bar)
AZIONAMENTO	Con leva (chiuso - getto pieno - getto nebulizzato)

Scheda tecnica Art.		
LA1292VE DN45	LA1293VE DN70	
LA1692VE DN45	LA129IVE 2"	REV. 15/05/2020

LANCIA MISTRAL A TRE EFFETTI

NORMA UNI 11423

Informazioni tecniche



Ugello \varnothing 16	Portata / Flow Q (l/min)			K	Gittata/Throw range (m)			K equivalente K factor $Q = K\sqrt{10P}$ Q : (l/min) P : (MPa)
	0.2	0.4	0.6		0.2	0.4	0.6	
Getto pieno / jet	227	321	393	160	18	20	22	
Getto frazionato / Spray	219	310	380	155	10	11	12	

Attacco	Ugello	Codice
DN70	\varnothing 16	LA1293VE

DESCRIZIONE	
1	Leva di azionamento lancia a tre effetti
2	Corpo lancia regolabile a tre effetti in ottone
3	Lancia in resina termoplastica antiurto e anti-scivolamento
5	Ugello finale svitabile

RIFERIMENTO NORMA	UNI 11423
COMPOSIZIONE PRINCIPALE	Ottone EN 1982 e resine termoplastiche
ATTACCO RETE IDRICA	Filettatura M85x6 (DN70)
PRESSIONE ESERCIZIO max	1,2 MPa (12 bar)
AZIONAMENTO	Con leva (chiuso - getto pieno - getto nebulizzato)

Scheda tecnica Art.		
LA1292VE DN45	LA1293VE DN70	
LA1692VE DN45	LA1291VE 2"	REV. 15/05/2020