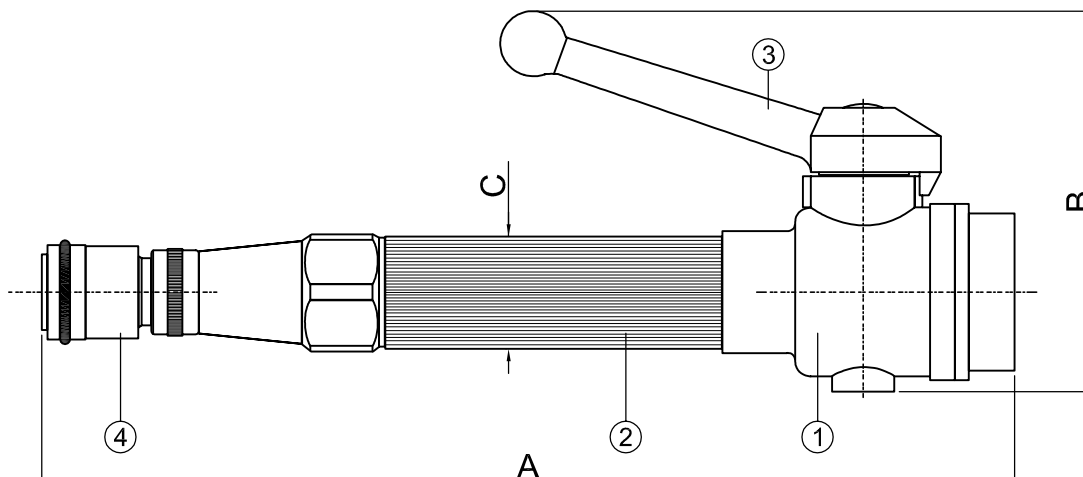
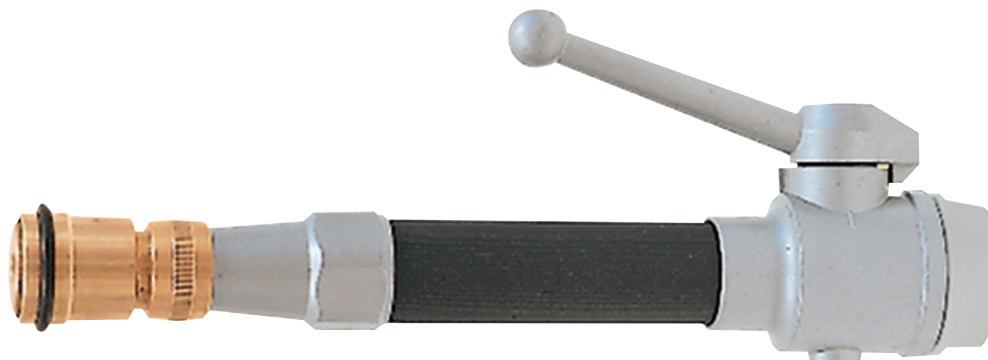


LANCIA STURM TIPO "TEDESCO" A 4 EFFETTI CON VELO DI PROTEZIONE

NORMA EN 671/2 DN45 - UNI 11423 DN70

Informazioni tecniche



Ugello Ø12	Portata / Flow Q (l/min)			K	Gittata/Throw range (m)			K equivalente K factor Q = K√10P Q : (l/min) P : (MPa)
Pressione/Pressure P=MPa	0.2	0.4	0.6		0.2	0.4	0.6	
Getto pieno / jet	110	156	191	78	21	25	29	
Getto frazionato / Spray	107	152	186	76	8	10	12	
Vevo di protezione / Water curtain	135	190	230	95	8	10	12	

Attacco	Ugello	A	B	C	Codice
DN45	Ø12	390	145	42	LA1342VE
DN70	Ø16	465	170	52	LA1343VE
2"	Ø12	390	145	42	LA134IVE

Ugello Ø16	Portata / Flow Q (l/min)			K	Gittata/Throw range (m)			K equivalente K factor Q = K√10P Q : (l/min) P : (MPa)
Pressione/Pressure P=MPa	0.2	0.4	0.6		0.2	0.4	0.6	
Getto pieno / jet	171	242	296	120	23	27	30	
Getto frazionato / Spray	220	311	382	155	10	11	12	
Vevo di protezione / Water curtain	275	389	477	195	10	11	12	

DESCRIZIONE	
1	Corpo lancia
2	Lancia
3	Leva di azionamento lancia a tre effetti
4	Ugello diffusore svitabile per la creazione dell'effetto aggiuntivo velo di protezione

RIFERIMENTO NORMA	UNI 11423 (DN70) - EN 671/2 (DN45 - 2")
COMPOSIZIONE PRINCIPALE	Lega di alluminio
ATTACCO RETE IDRICA	Filettatura M56x4 (DN45), ISO 228 (2" G M) e M85x6 (DN70)
PRESSIONE ESERCIZIO max	1,2 MPa (12 bar)
AZIONAMENTO	Con leva (chiuso - getto pieno - getto nebulizzato) rotazione ugello (velo)

Scheda tecnica Art.		
LA1342VE DN45		
LA1343VE DN70	LA134IVE 2"	REV. 15/05/2020