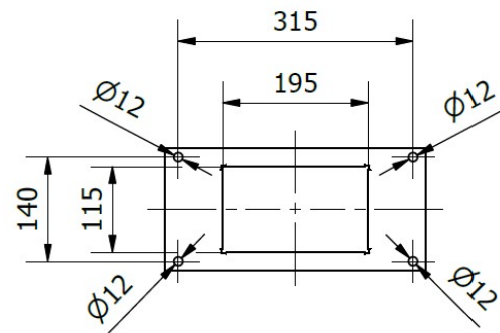
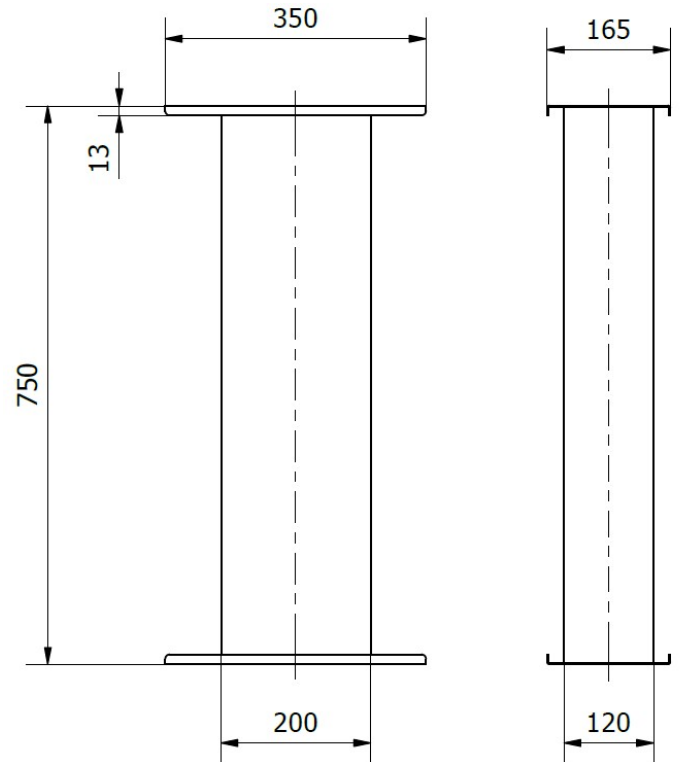


CV145XVE



CV1382IN



## Caratteristiche

### Materiali:

- **Art. CV145XVE:** lamiera zincata verniciata con resine poliestere resistente alla corrosione a norma ISO9227, rosso RAL3000.
- **Art. CV1382IN:** acciaio inox AISI304

## Gamma prodotti

Articolo	Descrizione
CV145XVE	Piantana H750 per cassetta Airone verniciata rossa RAL3000
CV138XIN	Piantana H750 per cassetta Airone in Acciaio Inox