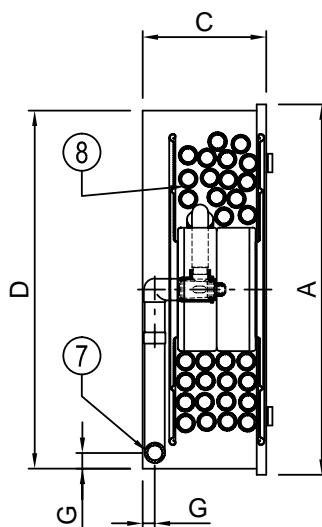
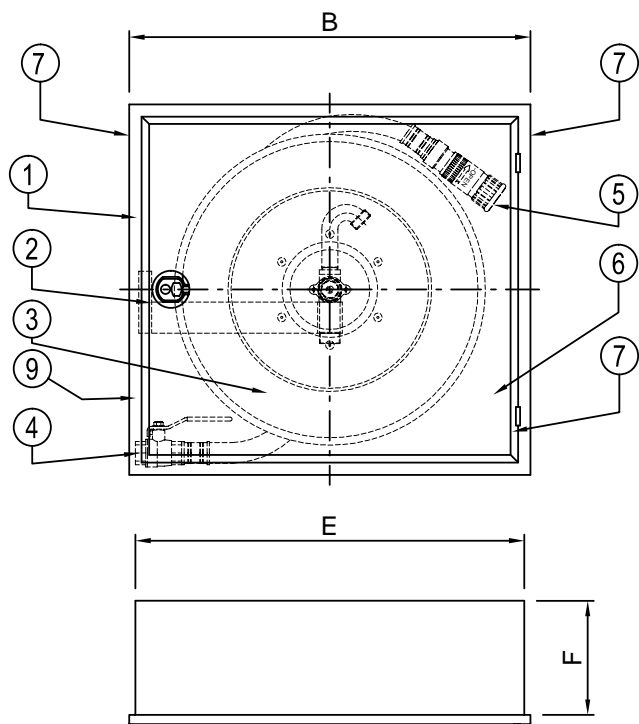


NASPO SESIA DA INCASSO DN25
UNI EN 671/1 - MARCATO CE 0497/CPR/135 - MT. 15-20-25-30
 Informazioni tecniche



Dimensioni cassetta

	Mt. 15/20	Mt. 25/30
A	630	730
B	680	780
C	210	210
D	600	700
E	650	750
F	185	185
G	60	60



Versione Rosso RAL 3000



Versione Bianco RAL 9010




Versione INOX AISI 304


DESCRIZIONE	
1	Cassetta da incasso in lamiera di acciaio spessore 10/10 elettrozincato verniciato rosso RAL 3000 o bianco RAL 9010 a base di resine poliesteri, o INOX AISI 304, a norma ISO 9227 resistente alla corrosione
2	Braccetto di sostegno per bobina naspo estraibile e orientabile
3	Bobina estraibile e orientabile in lamiera sagomata per avvolgere il tubo semirigido
4	Valvola di intercettazione, passaggio totale in entrata 1" Gas
5	Lancia DN 25 ugello Ø8 a rotazione a 3 effetti (chiuso - getto pieno - getto frazionato)
6	Portello in lamiera e lastra Integra, serratura in materiale termoplastico con possibilità di sigillo
7	Predisposizione fori per attacco alla rete idrica tramite valvola di intercettazione 1" Gas
8	Tubo semirigido di colore bianco (versione CE01) oppure di colore rosso (versione CE11) certificato EN 694
9	Adesivo con codice identificativo marchio CE applicato all'interno



Lancia DN25 inclusa nel sistema

	Lancia PALMA DN25 ugello Ø8 mm a rotazione					
	Portata/Flow Q (l/min)			K	Gittata max/Throw Range (m)	K equivalente K factor Q = K Q : (l/min) P : (MPa)
Pressione/Pressure P=MPa	0.2	0.4	0.6			
Getto piano/Jet	40	56	68			
Getto frazionato/Spray	46	65	80	32.5	6.9	


****Lancia PALMA DN25 alta prestazione opzionale su richiesta****

	Lancia PALMA DN25 ugello Ø8 mm a rotazione					
	Portata/Flow Q (l/min)			K	Gittata max/Throw Range (m)	K equivalente K factor Q = K Q : (l/min) P : (MPa)
Pressione/Pressure P=MPa	0.2	0.4	0.6			
Getto piano/Jet	50	70	74			
Getto frazionato/Spray	52	74	90	36.7	4.6	

Tubazione bianca inclusa nel sistema CE04


	Norme di riferimento	Certificata EN 694
	Diametro	25 mm (DN25)
	Pressione di esercizio	1,2 MPa (12 bar)
	Composizione	Ordito in poliestere ad alta tenacità e trama monofilo Trevira. Colore bianco
	Metrazure disponibili	15 - 20 - 25 - 30
	Raccordatura	1" Gas Maschio - 1" Gas a innesto rapido

Tubazione rossa inclusa nel sistema CE14

	Norme di riferimento	Certificata EN 694
	Diametro	25 mm (DN25)
	Pressione di esercizio	1,2 MPa (12 bar)
	Composizione	Ordito in poliestere ad alta tenacità e trama monofilo Trevira. Rivestimento protettivo in resina nitrilica resistente all'abrasione
	Metrazure disponibili	15 - 20 - 25 - 30
	Raccordatura	1" Gas Maschio - 1" Gas a innesto rapido



Rubinetto idrante a muro PN16 incluso nel sistema

	Norma di riferimento	Ottone riferimento EN 1982, gomma EN 681-1
	Attacco rete idrica	Ingresso maschio Gas ISO 228 con filettatura 1" conforme ISO 7-1
	Attacco tubo	Uscita maschio Gas ISO 228 con filettatura 1" conforme ISO 7-1
	Pressione di esercizio massima	1,6 MPa (16 bar)
	Peso totale	0.630 kg



Tubo di alimentazione naspo lunghezza 80 cm con molla antitorsione.
Raccordatura standard:
1" Gas F x 1" Gas F