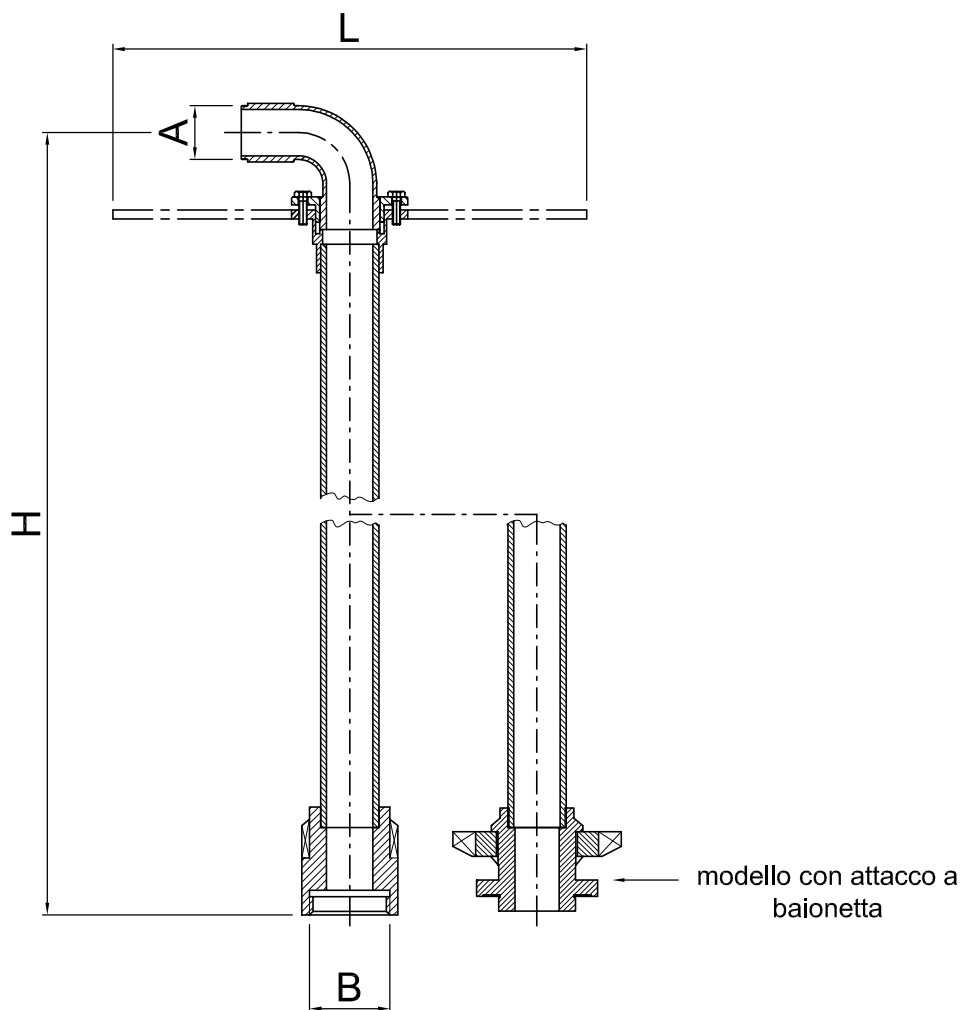


**COLLO A CIGNO AD UNO SBOCCO ATTACCO FEMMINA  
O BAIONETTA, CON SARACINESCA O SENZA**  
Informazioni tecniche



Modello	H	L	A (UNI 810)	B (UNI 811)	codice
DN 45 x DN 45	630	265	M56x4	M56x4	ID1852FI
DN 70 x DN 70	755	318	M85x6	M85x6	ID1853FI
DN 45 x baionetta DN 50	660	265	M56x4	baionetta	ID1862FI
DN 70 x baionetta DN 70	770	318	M85x6	M85x6	ID1863FI
DN 45 x DN 45 con saracinesca	715	265	M56x4	M56x4	ID3852FI
DN 70 x DN 70 con saracinesca	870	318	M85x6	M85x6	ID3853FI
DN 45 x baionetta DN 50 con saracinesca	745	265	M56x4	baionetta	ID3862FI
DN 70 x baionetta DN 70 con saracinesca	885	318	M85x6	baionetta	ID3863FI

COMPOSIZIONE PRINCIPALE	Ottone riferimento EN 1982 gomma EN 681-1 e acciaio con rivestimento protettivo antiruggine
PRESSIONE ESERCIZIO max	1,6 MPa ( 16 bar )
PRESSIONE COLLAUDO	2,4 Mpa ( 24 bar )