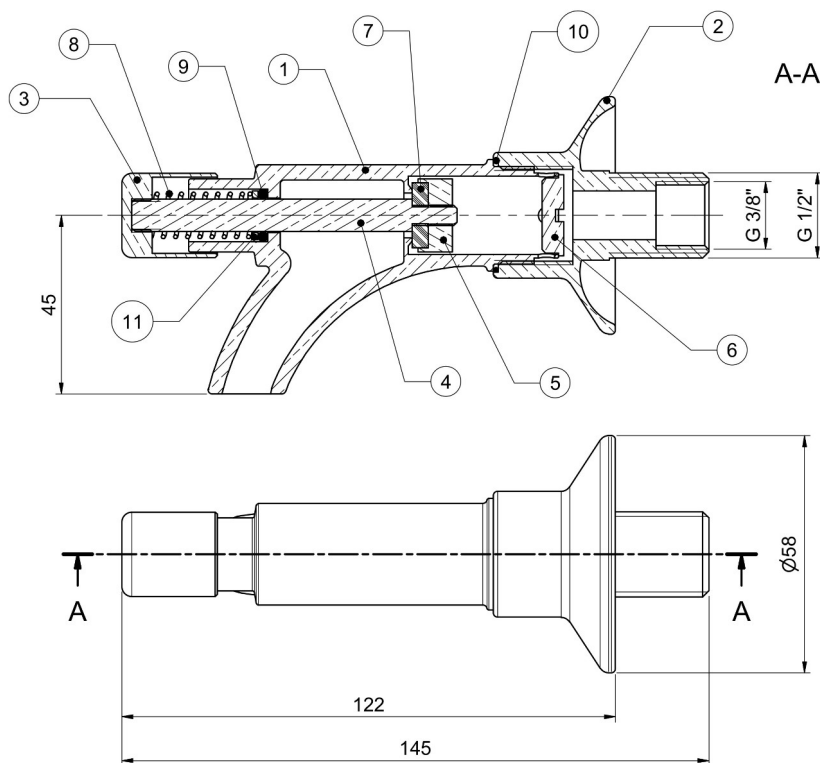




Rubinetto a pulsante, finitura giallo lucidato.
 Attacco filettato G1/2" .
 Pressione massima di funzionamento: 8 bar

*Push button faucet, brass polished finishing.
 Connection: G1/2"
 Max working pressure: 8 bar.*



COMPONENTI / COMPONENTS

COMPONENTI / COMPONENTS		
1	Corpo / Body	Ottone / Brass: CB754S
2	Rosone / Rosette	Ottone / Brass: CW617N
3	Pulsante / Push button	Ottone / Brass: CW617N
4	Stelo / Stem	Ottone / Brass: CW617N
5	Anello porta guarnizione / Gasket bearing ring	Ottone / Brass: CW617N
6	Tappo / Plug	Ottone / Brass: CW617N
7	Guarnizione / Gasket	Ottone / Brass: CW617N
8	Molla / Spring	Acciaio inox / Stainless steel
9	O-ring	NBR
10	O-ring	NBR
11	Rondella di tenuta / Washer	Ottone / Brass: CW617N

Scheda tecnica Art.	FO021DFI	REV.00 07/02/2023
---------------------	-----------------	-------------------