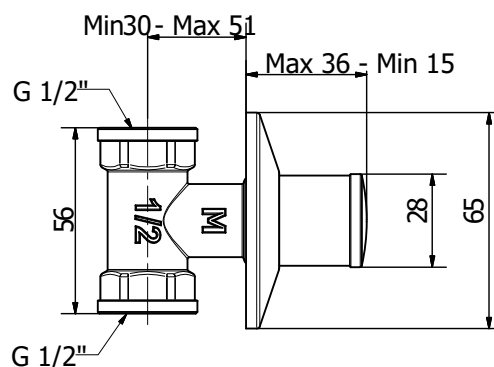
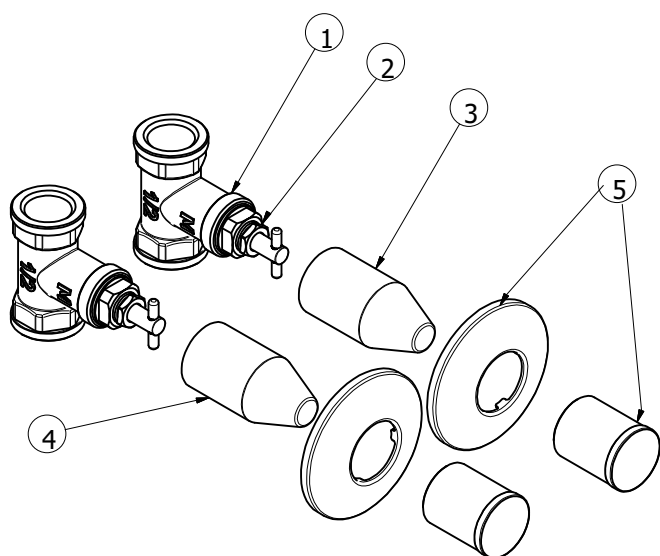


Rubinetto incasso "MANFREDI 90"  
 Attacchi filettati G1/2".  
 Kit 2pz., completo di cappuccio e rosette cromati.  
 Pressione massima di funzionamento: 10 bar

*Built.in faucet "MANFREDI 90"*  
*Connection: G1/2"*  
*Kit 2pcs., with chrome cap and rosette.*  
*Max working pressure: 10 bar.*



**Accessori e ricambi / Accessories and spare parts**

- **VT018DFI** Vitone di ricambio 1/2" / *Valve 1/2" spareparts*
- **CP018DFI** Cappuccio e rosette di ricambio / *Cap and rosette spareparts*
- **PR018DFI** Prolunga cappuccio 30mm / *Extension cap 30mm*

COMPONENTI / COMPONENTS	
1	Corpo rubinetto / <i>Body</i> <span style="float: right;">Ottone / <i>Brass</i>: CW617N</span>
2	Vitone / <i>Valve</i> <span style="float: right;">Componenti in ottone / <i>Brass components</i>: CW617N – Guarnizioni di tenuta / <i>Seals</i>: EPDM</span>
3	Cappuccio protezione blu / <i>Blue protection cover</i> <span style="float: right;">ABS blu / <i>ABS blue</i></span>
4	Cappuccio protezione rosso / <i>Red protection cover</i> <span style="float: right;">ABS rosso / <i>ABS red</i></span>
5	Cappuccio cromato / <i>Chrome cap</i> <span style="float: right;">Ottone / <i>Brass</i>: CW614N</span>

Scheda tecnica Art.	<b>RU018DFI</b>	REV.00 28/02/2023
---------------------	-----------------	-------------------