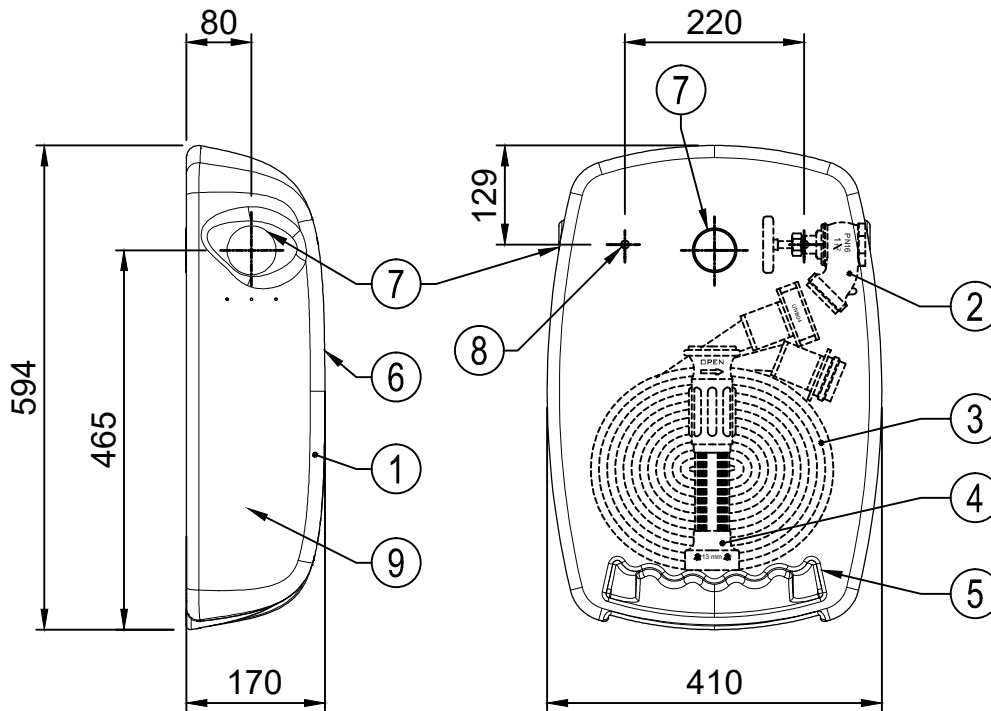


IDRANTE A MURO SL

UNI EN 671/2 - MARCATO CE, CPR - MT.15-20-25-30



	Portata / Flow Q (l/min)			K	Gittata Max. Throw range (m)	K equivalente K factor Q = $\sqrt{K \cdot 10P}$ Q : (l/min) P : (MPa)
	0.2	0.4	0.6			
Pressional Pressure P=MPa	0.2	0.4	0.6			
Getto pieno / jet	133	188	230	94	19	
Getto frazionato / Spray	174	246	301	123	5.5	

	Portata / Flow Q (l/min)			K	Gittata Max. Throw range (m)	K equivalente K factor Q = $\sqrt{K \cdot 10P}$ Q : (l/min) P : (MPa)
	0.2	0.4	0.6			
Pressional Pressure P=MPa	0.2	0.4	0.6			
Getto pieno / jet	120	170	208	85	12	
Getto frazionato / Spray	110	156	191	78	7	

	Portata / Flow Q (l/min)			K	Gittata Max. Throw range (m)	K equivalente K factor Q = $\sqrt{K \cdot 10P}$ Q : (l/min) P : (MPa)
	0.2	0.4	0.6			
Pressional Pressure P=MPa	0.2	0.4	0.6			
Getto pieno / jet	163	230	282	115	12	
Getto frazionato / Spray	171	242	296	121	7	

	Portata / Flow Q (l/min)			K	Gittata Max. Throw range (m)	K equivalente K factor Q = $\sqrt{K \cdot 10P}$ Q : (l/min) P : (MPa)
	0.2	0.4	0.6			
Pressional Pressure P=MPa	0.2	0.4	0.6			
Getto pieno / jet	138	194	238	97	15	
Getto frazionato / Spray	122	172	211	86	8	

DESCRIZIONE	
1	Cassetta a parete in polietilene lineare LLDPE stampata in unico blocco con forme morbide e stondate, priva di spigoli, antinfortunistica. Disponibile in vari colori.
2	Rubinetto Idrante con filettatura 1"1/2 conforme ISO 7-1
3	Manichetta flessibile DN45 certificata EN 14540 con raccordi UNI 804 e legatura a norma UNI 7422 con manicotti coprilegatura in gomma
4	Lancia a regolazione di getto MIAMI / GOLD / MISTRAL Ø12 / MISTRAL Ø13
5	Selletta salvamanichetta incorporata
6	Lastra infrangibile "INTEGRA" trasparente, azzurrata, completa di istruzioni d'uso. Dimensione 405 x 257
7	Predisposizione fori attacco rete idrica
8	N° 2 fori Ø10 per attacco cassetta
9	Adesivo con codice identificativo marchio CE applicato all'interno



Sede Commerciale
Via Giovanni Preti, 11
28078 Romagnano Sesia (NO)
Tel. +39 0163 47252

Magazzino
Via Giacomo Grai, 6
28078 Romagnano Sesia (NO)
Tel. +39 0163 47252

Produzione e sede Legale
Località Orsanvenzo, 33
13018 Valduggia (VC)
Tel. +39 0163 47253



Organizzazione con Sistema di gestione qualità
certificato UNI EN ISO9001:2015 da CSI Spa

codice articolo

CE80

22/01/2018 • REV.00