



Valvola a saracinesca in bronzo, a passaggio totale.
 Volantino in acciaio verniciato.
 Temperatura massima di esercizio: 80°C in assenza di vapore.
 PN16.

Attacchi filettati F-F ISO 228/1

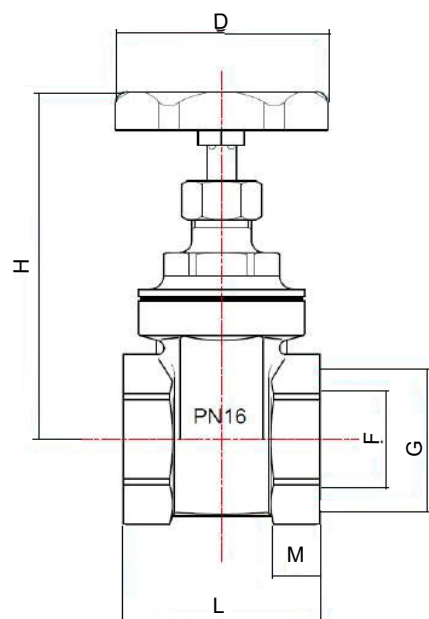
Bronze full bore gate valve.

Handle in painted steel.

Maximum working temperature: 80°C in absence of steam

PN16

Threads: ISO228/1: Fx F



Dimensioni / Dimensions.

	SA002DSA	SA002ESA	SA002FSA	SA002GSA	SA002HSA	SA002ISA	SA002LSA	SA002MSA	SA002NSA
G	1/2"	3/4"	1"	1"1/4	1"1/2	2"	2"1/2	3"	4"
DN	15	20	25	32	40	50	65	80	100
L	38	45	47	51	55	62	75	80	93
H	69	78	91	108	125	145	175	200	235
D	50	50	55	60	70	80	100	100	120
F	15	19	24	32	37	47	58	71	91
M	9	10	11	11	13	13	16	16	20
PN	16	16	16	16	16	16	16	16	16

MATERIALI / MATERIALS

Corpo / Body	Bronzo / Bronze: CB491K
Asta, ferma asta e premistoppa / Stem, stop ring and gland	Ottone / Brass: CW614N
Vitone / Bonnet	Ottone / Brass: CW617N
Disco / Wedge	Ottone / Brass: CB754N
Guarnizione corpo / Body gasket	Fibra / Fiber: MECSINT
Guarnizione asta / Stem packing	EPDM 80°Sh
Volantino / Handwheel	Acciaio verniciato / Painted steel

Scheda tecnica Art.

SA002DSA

REV.00 07/03/2023