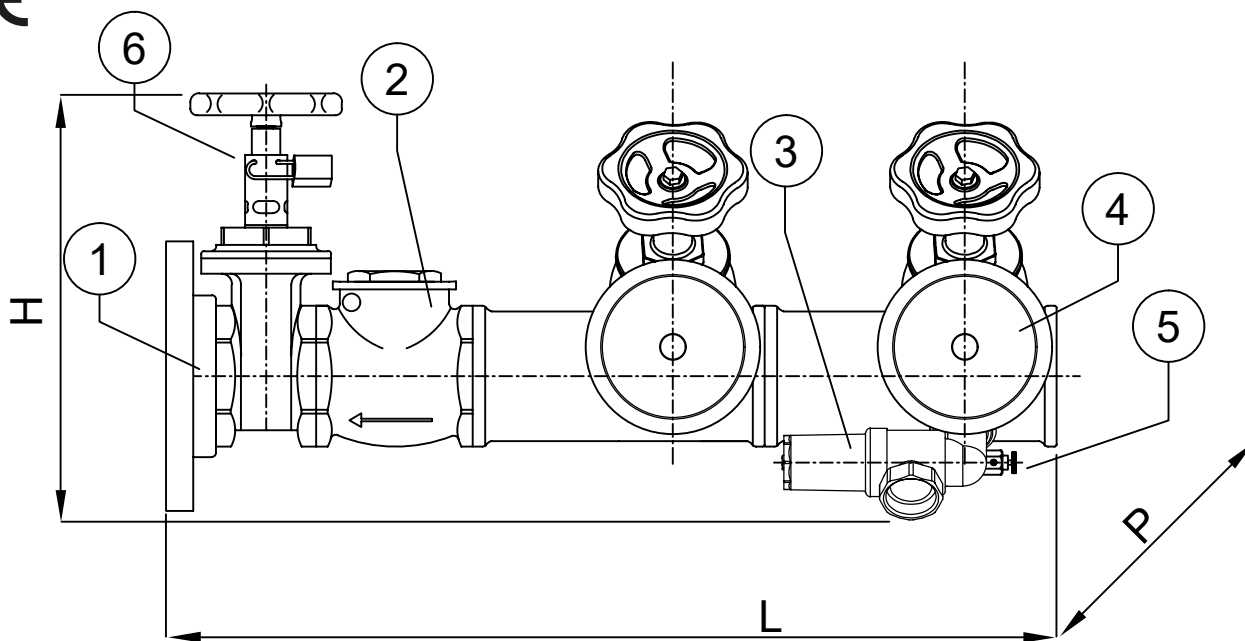


GRUPPO ATTACCO AUTOPOMPA DI MANDATA FLANGIATO

2 IDRANTI UNI 70

CONFORME ALLA NORMA UNI 10779

Informazioni tecniche



Misura	L (mm)	H (mm)	P (mm)	Codice
DN65 X 2 UNI 70	470	310	245	GM166UVE
DN80 X 2 UNI 70	530	320	250	GM166VE
DN100 X 3 UNI 70	620	350	255	GM166WVE



OBBLIGO UNI 10779

Particolare dell'indicatore di apertura lucchettabile su saracinesca per gruppi attacco autopompa.



Bocche UNI 70 con orientamento frontale

DESCRIZIONE	
1	Valvola di intercettazione con filetto gas ISO 228 conforme alla norma UNI 11443
2	Valvola di non ritorno a clapet rivestita in gomma
3	Valvola di sicurezza regolata a 1.2 Mpa
4	Valvola di sezionamento, con attacco DN70 dotato di girello UNI 804
5	Dispositivo di drenaggio
6	Indicatore di apertura lucchettabile su saracinesca (previsto dalla norma UNI 10779)

Composizione principale	Ottone riferimento EN 1982 gomma EN 681-1
Attacco rete idrica	Filettatura Gas ISO 228
Pressione di esercizio massima	1,6 MPa (16 bar)
Pressione di collaudo	2,4 Mpa (24 bar)
Coppia chiusura volantino	Min 5N Max 15 N
Azionamento	Chiusura in senso orario con rotazione lenta di tipo a vite