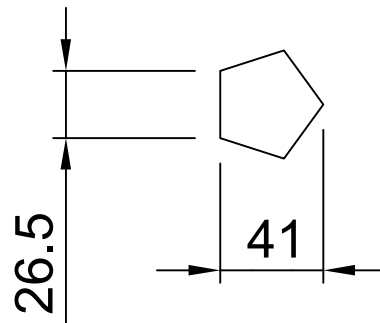
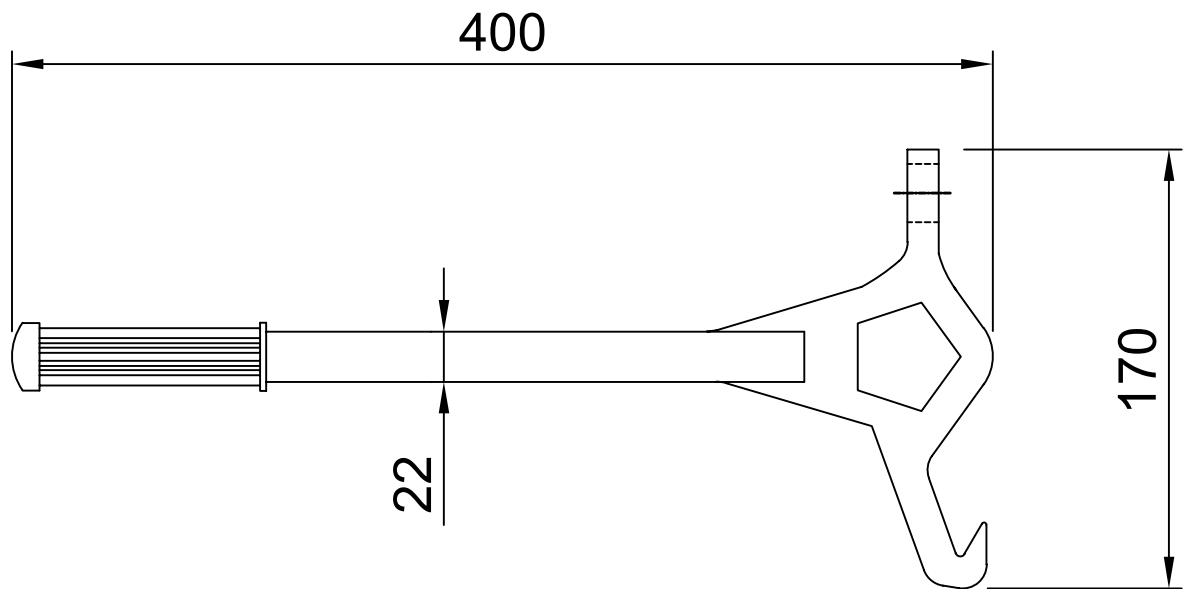


**CHIAVE DI MANOVRA PENTAGONALE PER IDRANTE
SOPRASUOLO A NORMA UNI EN 14384**

Informazioni tecniche



Codice	CH144XFI
--------	----------

CARATTERISTICHE TECNICHE	
MATERIALE	Acciaio zincato
IMPUGNATURA	Manico in gomma

ART.
REV. 15/05/2020