

RUBINETTO A GALLEGGIANTE SILENZIOSO CON ASTA REGOLABILE IN OTTONE

Noiseless float tap with adjustable brass rod.

ART. GA010CSA

Informazioni tecniche / Technical information

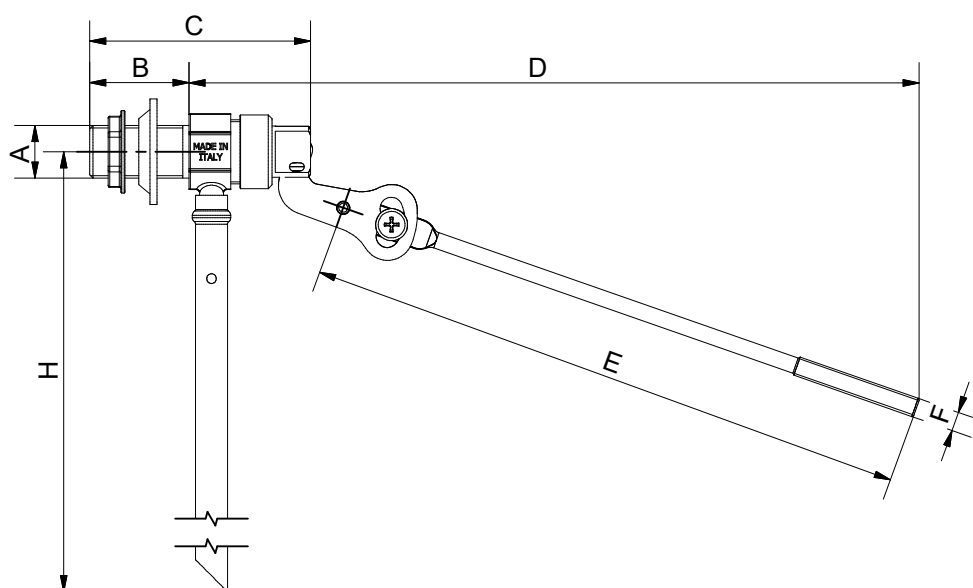


Rubinetto a galleggiante silenzioso con asta regolabile in ottone

Pressione massima di esercizio consigliata: 5bar
Temperatura massima dell'acqua consigliata: 60°C

Noiseless float valve with adjustable brass rod.

Maximum recommended working pressure: 5bar
Maximum recommended working temperature: 60°C



Misure di ingombro - Overall dimensions (mm)						
Art.	A	B	C	D	E	F
GA010CSA	3/8"	31	68	228	190	1/4" W
GA010DSA	1/2"	35	75	230	190	1/4" W

Sfere consigliate - Recommended size balls

DN	In Plastica / In Plastic	In Rame / In Copper	Accio / Stainless steel
3/8"	90 / 120	90	90
1/2"	90 / 120	100	90

COMPONENTI / COMPONENTS

Corpo / Body	Ottone / Brass: CW617N
Tubo di scarico / Drain pipe	PVC
Componenti in ottone / Brass components	Ottone / Brass: CW614N
Guarnizioni / Seals	SB - NBR
Sede / Seat	Acciaio inox / Stainless steel AISI304

Scheda tecnica Art.	GA010CSA	REV.00 14/03/2023
---------------------	-----------------	-------------------

