



**Caratteristiche**

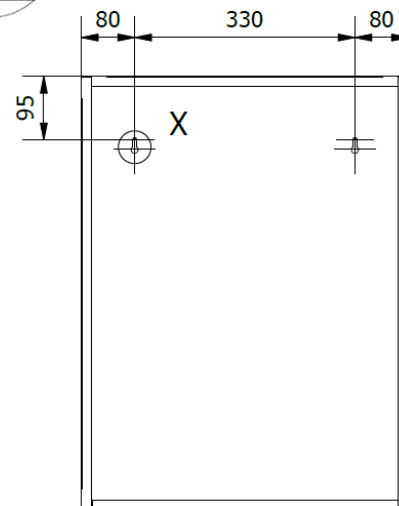
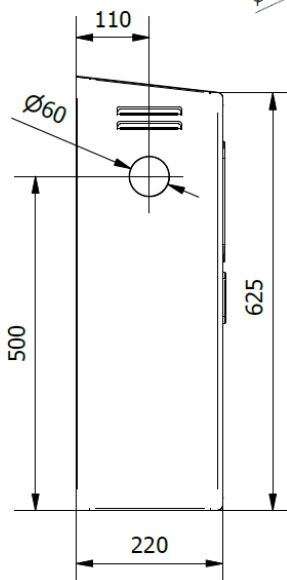
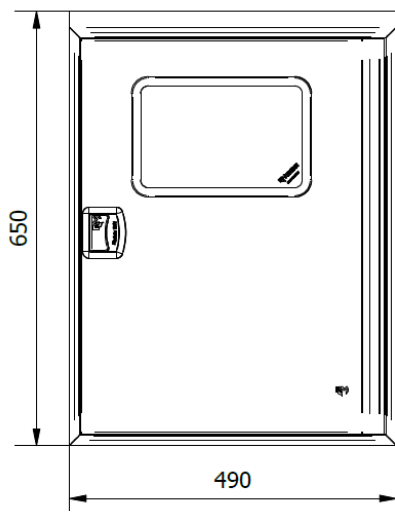
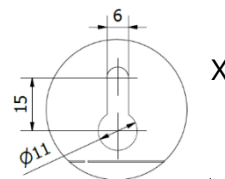
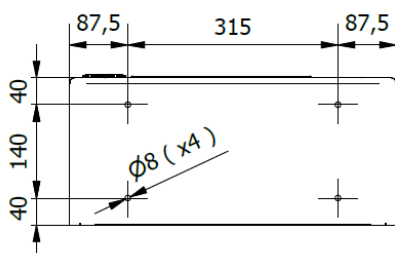
Cassetta a parete realizzata in lamiera di acciaio con spessore minimo 7/10, completa di dispositivo di apertura apribile di oltre 170° con oblò, maniglia a incasso con predisposizione per il sigillo.

Predisposizione per foro ingresso tubazione e fessure di ventilazione anti-vespa.

Disponibile nelle versioni:

- > Lamiera d'acciaio, verniciata con resina poliesteri, a norma ISO 9227 resistente alla corrosione, rosso RAL 3000
- > Acciaio INOX AISI 304.

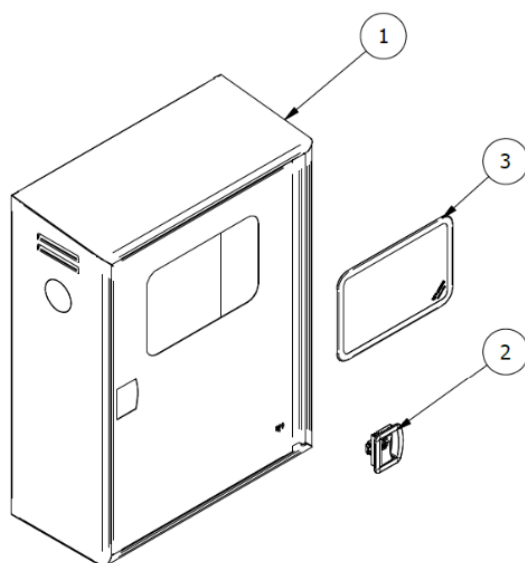
**Dimensioni**



Tolleranze generali: +/-3mm  
Spessore minimo lamiera [mm]:7/10

**Gamma prodotti**

Codice	Descrizione
CL6403VE	Cassetta Airone EVO DN70 con oblò da interno/esterno in acciaio verniciato rosso RAL3000
CL6403IN	Cassetta Airone EVO DN70 con oblò da interno/esterno in acciaio INOX AISI304

**Componenti e ricambi**

N°	Descrizione	Materiale	Codice
1	Cassetta Airone EVO con predisposizione oblò, realizzata lamiera d'acciaio verniciato rosso RAL3000 con resina poliesteri a norma ISO 9227, resistente alla corrosione.	Acciaio verniciato	CV6403VE
	Cassetta Airone EVO con predisposizione oblò, realizzata acciaio inox.	AISI 304	CV6403IN
2	Serratura incasso RM, rosso/nera (per cassetta verniciata CL6403VE)	PA6 FV10	MI190XFI
	Serratura incasso RM, nera (per cassetta inox CL6403IN)	PA6 FV10	MI189XFI
3	Oblò in policarbonato fumè, neutro.	PC	LT1500FI