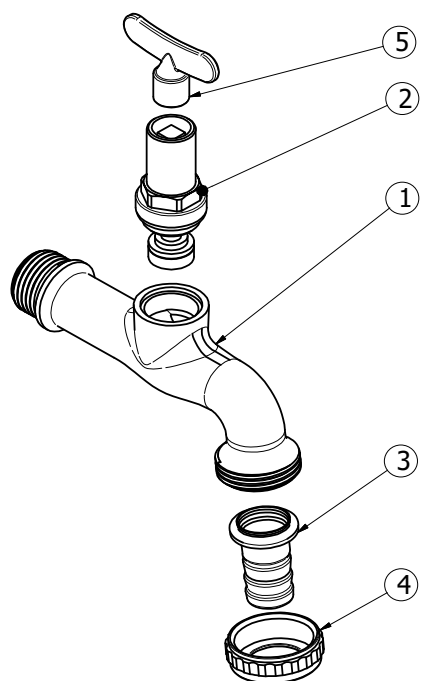


**RUBINETTO COLLO PORTAGOMMA CON CHIAVE LEVABILE  
CROMO SABBBIATO**

*Faucet Collo Portagomma with removable key  
sandblasted chrome*

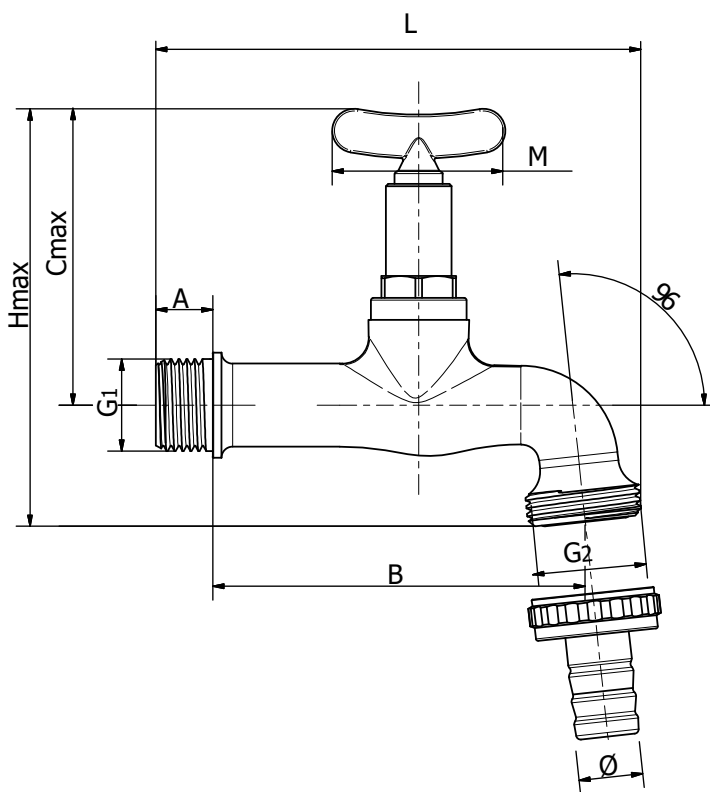
ART.RU022DCR - RU022ECR

Informazioni tecniche / Technical information



Rubinetto Collo portagomma con chiave levabile.  
Finitura cromo sabbbiato.  
Attacco filettato G1/2" - G3/4" .  
Uscita rubinetto attacco G3/4" - G1" con portagomma.  
Pressione massima di funzionamento: 6 bar

*Faucet Collo with fitting hose connection and removable key.  
Sandblasted chrome finishing.  
Connection: G1/2" - G1".  
Outlet connection G3/4" - G1" with fitting hose connection.  
Max working pressure: 6 bar.*



Art.	G1	G2	A	Ø	L	Hmax	Cmax	B	M
RU022DCR	1/2"	3/4"	13	15	111	95	67	85	36
RU022ECR	3/4"	1"	15	20	136	76	70	103	36

COMPONENTI / COMPONENTS		
1	Corpo rubinetto / Body	Ottone / Brass: CB753S
2	Vitone / Valve	Componenti in ottone / Brass components: CW617N – Guarnizioni di tenuta / Seals: EPDM
3	Codolo / Fitting hose connection	Ottone / Brass: CW614N
4	Girello / Nut	Ottone / Brass: CW614N
5	Chiave levabile / Removable key	Ottone / Brass: CW617N

Scheda tecnica Art.	<b>RU022(D-E)CR</b>	REV.00 30/01/2023
---------------------	---------------------	-------------------

