



Rubinetto Collo erogazione, finitura cromo sabbato.

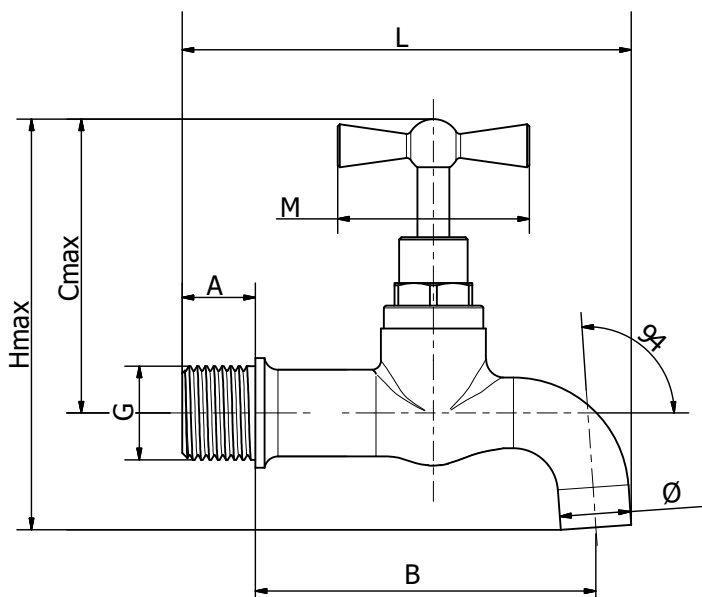
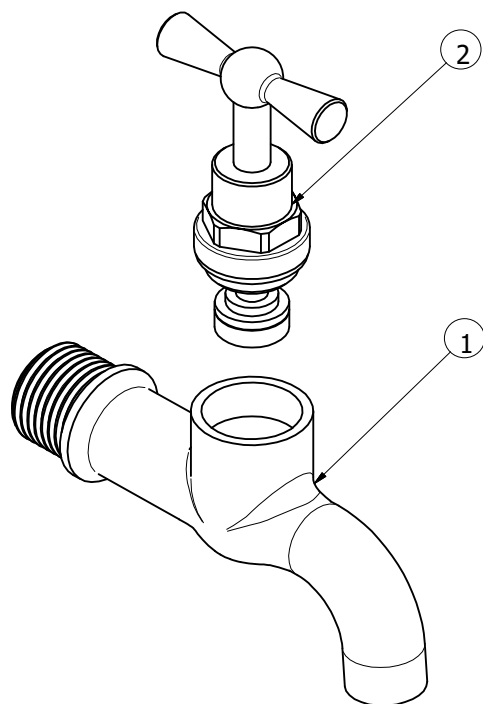
Attacco filettato G1/2" - G3/4" .

Pressione massima di funzionamento: 6 bar

Faucet Collo erogazione, sandblasted chrome finishing.

Connection G1/2" - G3/4" .

Max working pressure: 6 bar



| Art. | G1 | A | Ø | L | Hmax | Cmax | B | M |
|----------|------|----|------|-----|------|------|------|----|
| RU019DCR | 1/2" | 16 | 15 | 98 | 90,5 | 65 | 74,5 | 42 |
| RU019ECR | 3/4" | 16 | 25,5 | 137 | 113 | 94 | 100 | 49 |

COMPONENTI / COMPONENTS

| | | |
|---|---------------------------|---|
| 1 | Corpo rubinetto / Body | Ottone/ Brass CB753S |
| 2 | Vitone / Regulation Valve | Componenti in ottone / Brass components: CW617N – Guarnizioni di tenuta / Seals: EPDM |

| | | |
|---------------------|---------------------|-------------------|
| Scheda tecnica Art. | RU019(D-E)CR | REV.00 24/01/2023 |
|---------------------|---------------------|-------------------|