

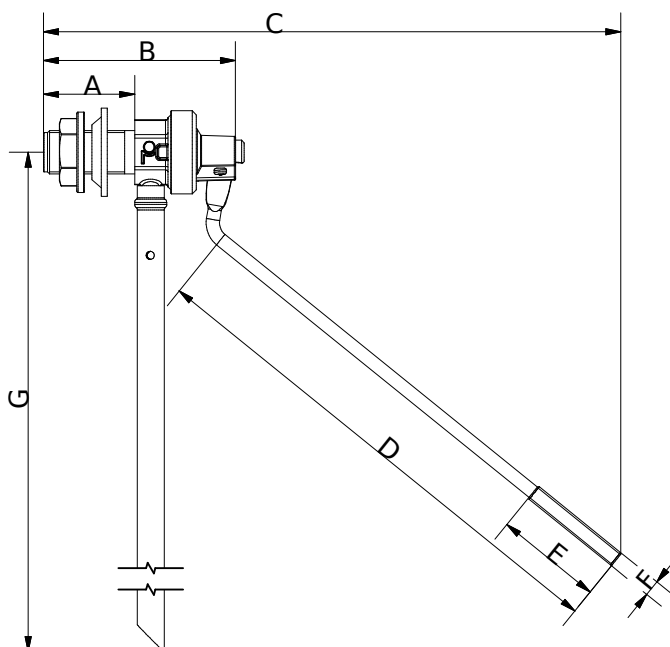


Rubinetto a galleggiante silenzioso con asta fissa in ottone

Pressione massima di esercizio consigliata: 5bar
Temperatura massima dell'acqua consigliata: 60°C

Noiseless float valve with fixed brass rod.

Maximum recommended working pressure: 5bar
Maximum recommended working temperature: 60°C



Sfere consigliate - Recommended size balls

DN	In Plastica / In Plastic	In Rame / In Copper
3/8"	90 / 120	90
1/2"	90 / 120	100

Misure di ingombro - Overall dimensions (mm)								
Codice / Code	DN	A	B	C	D	E	F	G
GA007CCR	3/8" GAS	34	73	230	190	40	1/4" W	210
GA007DCR	1/2" GAS	35	76	230	190	40	1/4" W	210

COMPONENTI / COMPONENTS

Corpo / Body	Ottone / Brass: CW617N
Tubo di scarico / Drain pipe	PVC
Componenti in ottone / Brass components	Ottone / Brass: CW614N
Guarnizioni / Seals	SB - NBR
Sede / Seat	Acciaio inox / Stainless steel AISI304

Scheda tecnica Art.	GA006DSA	REV.00 14/03/2023
---------------------	-----------------	-------------------