



Valvola di fondo cilindrica in ottone con sede gomma.

Pressione massima di funzionamento:

3/4" – 1" → 10 bar

1"1/4 – 2" → 8 bar

2"1/2 – 4" → 6 bar

Range di temperatura: 0-90°C

*Cylindrical brass foot valve with rubber seat*

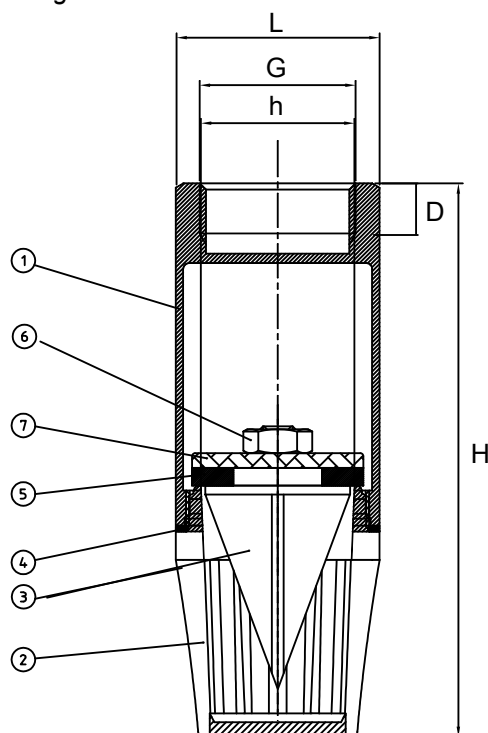
*Max working pressure:*

3/4" – 1" → 10 bar

1"1/4 – 2" → 8 bar

2"1/2 – 4" → 6 bar

*Temperature range: 0-90°C*



**Dimensioni / Dimensions.**

	VR008ESA	VR008FSA	VR008GSA	VR008HFA	VR008ISA	VR008LSA	VR008MSA	VR008NSA
<b>G</b>	3/4"	1"	1"1/4	1"1/2	2"	2"1/2	3"	4"
<b>D</b>	10	12	13	13	15	12	13	13
<b>L</b>	30	39	46	54	65	82	99	116
<b>H</b>	100	114	127	144	165	172	195	222
<b>h</b>	24	31	39	41	57	73	85	110

**COMPONENTI / COMPONENTS**

1	Corpo valvola / <i>Valve Body</i>	Ottone / <i>Brass: CW617N</i>
2	Filtro / <i>Filter</i>	Ottone / <i>Brass: CW617N</i>
3	Otturatore / <i>Shutter</i>	Ottone / <i>Brass: CW617N</i>
4	Guarnizione / <i>Gasket</i>	Fibra / <i>Fibre</i>
5	Guarnizione otturatore / <i>Gasket disk</i>	SBR / <i>SBR</i>
6	Dado / <i>Nut</i>	Ottone / <i>Brass: CW614N</i>
7	Rondella / <i>Washer</i>	Acciaio inox / <i>Stainless steel: AISI 304</i>

Scheda tecnica Art.	<b>VR008ESA</b>	REV.00 28/02/2023
---------------------	-----------------	-------------------