

RUBINETTO COLLO PORTAGOMMA MANIGLIA A FARFALLA

SABBIATO CROMATO

Faucet Collo Portagomma with butterfly handle

Sandblasted chrome

ART.RU023DCR

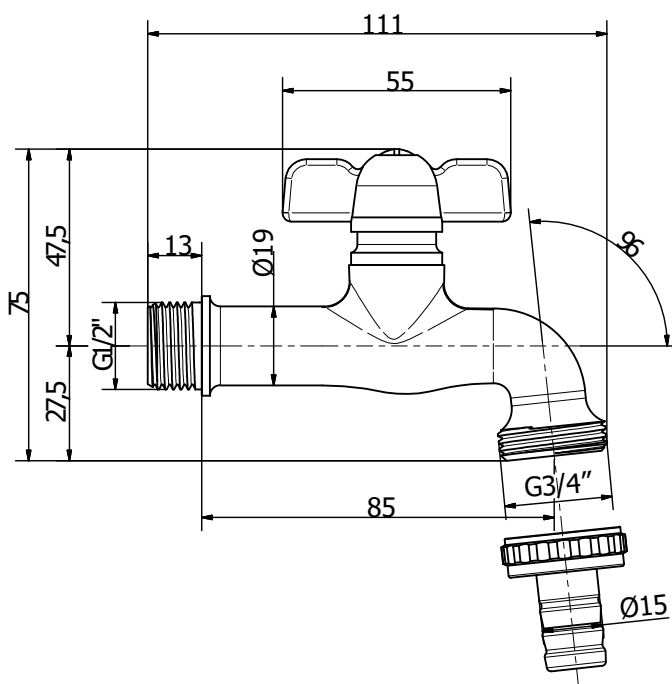
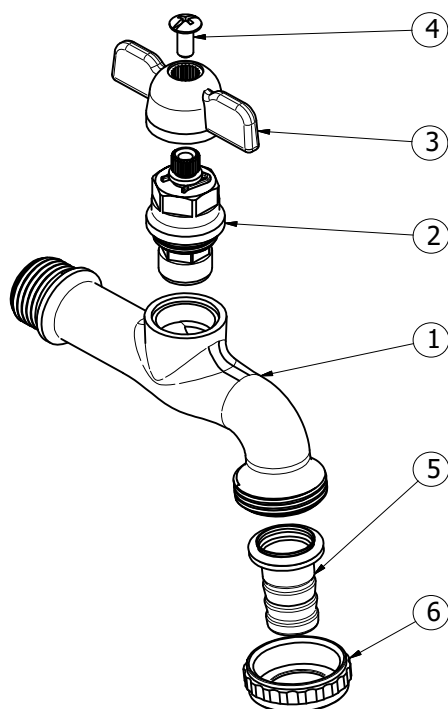
Informazioni tecniche / Technical information

RM MANFREDI



Rubinetto Collo portagomma con vitone a passo rapido.
Rotazione maniglia a farfalla 120°. Finitura cromato sabbiato.
Attacco filettato G1/2" .
Uscita rubinetto attacco G3/4" con portagomma Ø15
Pressione massima di funzionamento: 6 bar

*Faucet Collo with fitting hose connection with quick step valve.
Butterfly handle rotation 120°. Sandblasted chrome finishing.
Connection: G1/2"
Outlet connection G3/4" with fitting hose connection Ø15.
Max working pressure: 6 bar.*



COMPONENTI / COMPONENTS

| COMPONENTI / COMPONENTS | | |
|-------------------------|--|---|
| 1 | Corpo rubinetto / Body | Ottone / Brass: CB753S |
| 2 | Vitone a passo rapido/Quick step valve | Componenti in ottone / Brass components: CW617N – Guarnizioni di tenuta / Seals: EPDM |
| 3 | Maniglia a farfalla / Butterfly handle | Ottone / Brass: CW617N |
| 4 | Vite di bloccaggio maniglia / Screw | Ottone / Brass: CW614N |
| 5 | Codolo Ø15 / Fitting hose connection Ø15 | Ottone / Brass: CW614N |
| 6 | Girello G3/4" / Nut G3/4" | Ottone / Brass: CW614N |

Scheda tecnica Art.

RU023DCR

REV.00 30/01/2023

RM MANFREDI



www.rmmanfredi.com