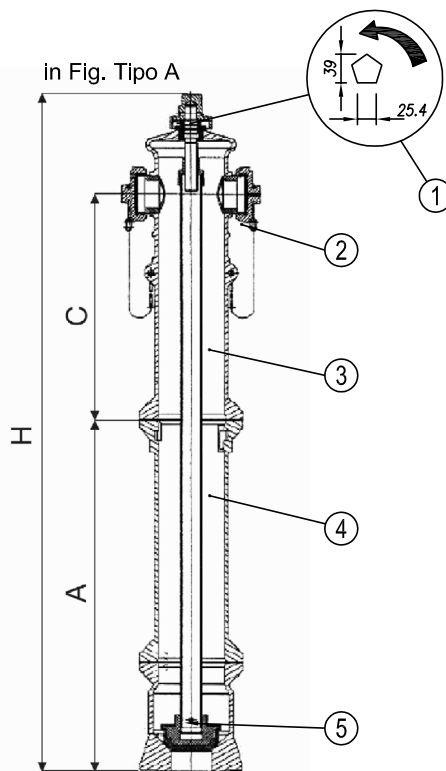


PRODOTTI PER ESPORTAZIONE O ALTRI USI NON CONFORMI ALLE NORMATIVE ANTINCENDIO VIGENTI

Idrante soprasuolo Adda a secco composto da:

- Corpo colonna in ghisa, parte fuoriterra verniciato rosso RAL3000 a base di resine poliesteri.
- Scarico antigelo automatico.
- Meccanismo di manovra con indicazioni di apertura, azionabile mediante chiave pentagonale a norma UNI EN 14384.
- Attacchi di uscita DN45 o DN70 in ottone filettati UNI 810, con tappi in ottone

TIPO A: senza linea di rottura pre-determinata
TIPO C: con linea di rottura pre-determinata, dispositivo sistema che mantiene chiusa la valvola anche in caso di rottura accidentale.



Tipo A senza linee di rottura pre-determinata	Dimensioni A=550 C=450 H=1220
Misure	Cod. Articolo
DN50 C/2 DN45	ID500TFI
DN65 C/2 DN45	ID500UFI
DN65 C/2 DN70	ID501UFI
DN80 C/2 DN45	ID500VFI
DN100 C/2 DN45	ID500WFI

Tipo C con linee di rottura pre-determinata	Dimensioni A=550 C=450 H=1220
Misure	Cod. Articolo
DN50 C/2 DN45	ID600TFI
DN65 C/2 DN45	ID600UFI
DN65 C/2 DN70	ID601UFI
DN80 C/2 DN45	ID600VFI
DN100 C/2 DN45	ID600WFI

DESCRIZIONE	
1	Meccanismo di manovra con indicazione di apertura azionabile mediante chiave pentagonale a norma UNI EN 14384
2	Attacchi di uscita DN45 o DN70, in ottone filettati UNI 810, con tappi in ottone
3	Corpo colonna in ghisa
4	Corpo intersede in ghisa, otturatore gommato
5	Scarico automatico antigelo

COMPOSIZIONE PRINCIPALE	Ghisa UNI EN 1503-3, ottone EN 1982, gomma EN 681-1
ATTACCO RETE IDRICA	Flangia riferimento UNI EN 1092-2 PN 16
PRESSIONE ESERCIZIO MASSIMA	1,6 MPa (16 bar)
TRATTAMENTO SUPERFICIE	Resina poliestere rosso RAL 3000