



Rubinetto Collo erogazione, finitura giallo sabbaiato.

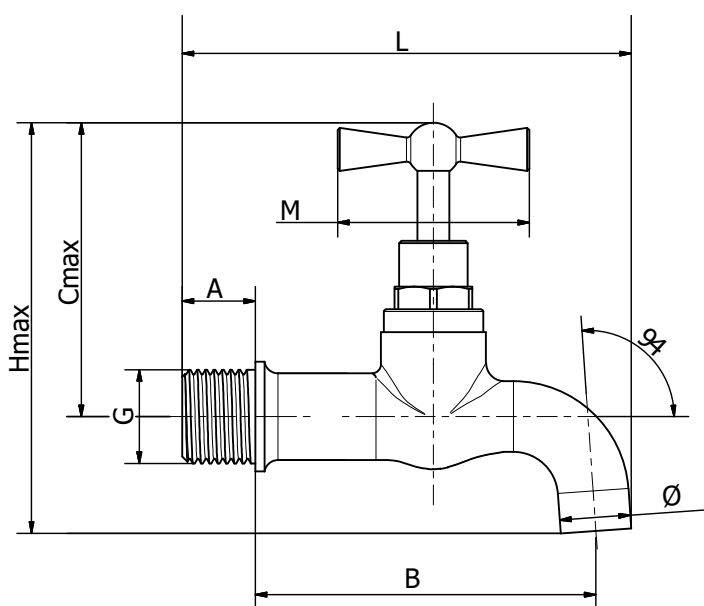
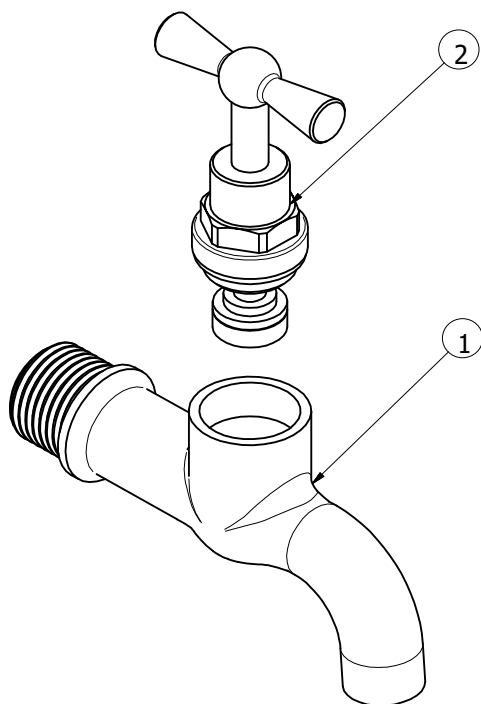
Attacco filettato G1/2" - G3/4" .

Pressione massima di funzionamento: 6 bar

Faucet Collo erogazione, brass sandblasted finishing.

Connection G1/2" - G3/4" .

Max working pressure: 6 bar



Art.	G1	A	Ø	L	Hmax	Cmax	B	M
RU019DSA	1/2"	16	15	98	90,5	65	74,5	42
RU019ESA	3/4"	16	25,5	137	113	94	100	49

COMPONENTI / COMPONENTS

1	Corpo rubinetto / Body	Ottone/Brass CB753S
2	Vitone / Regulation Valve	Componenti in ottone / Brass components: CW617N – Guarnizioni di tenuta / Seals: EPDM

Scheda tecnica Art.	RU019(D-E)SA	REV.00 23/01/2023
---------------------	---------------------	-------------------