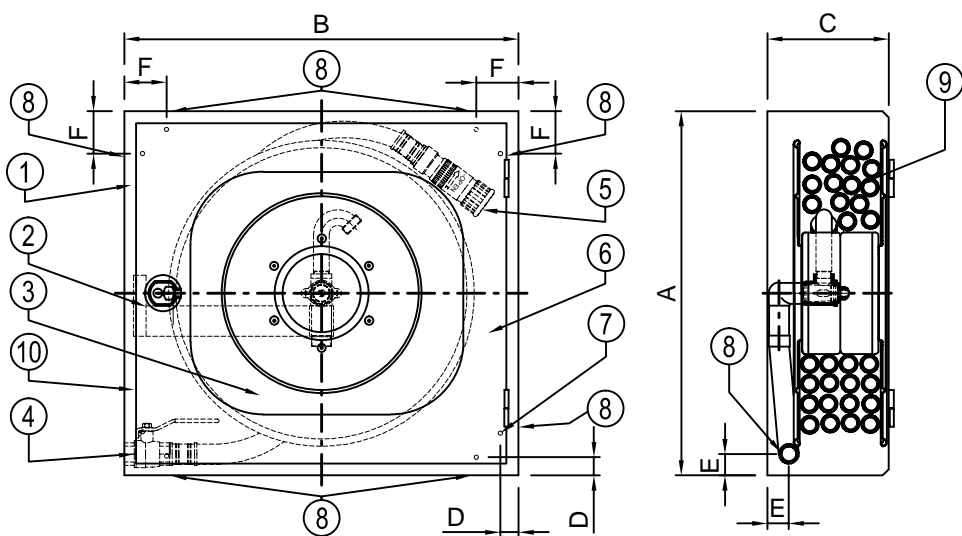


NASPO AIRONE EVO DA INTERNO A PARETE DN25
UNI EN 671/1 - MARCATO CE 0497/CPR/135 - MT. 15-20-25-30
 Informazioni tecniche



Dimensioni cassetta

	Mt. 15/20	Mt. 25/30
A	600	700
B	650	750
C	200	200
D	30	30
E	60	60
F	70	70

Dimensioni lastra

Dimensioni lastra infrangibile "INTEGRA"
B 417 x L 466



Tubo di alimentazione naspo lunghezza 80 cm con molla antitorsione.
 Raccordatura standard:
 1" Gas F x 1" Gas F



Versione Rosso RAL 3000



Versione Bianco RAL 9010




Versione INOX AISI 304


	DESCRIZIONE
1	Cassetta da interno in lamiera di acciaio spessore 10/10 elettrozincato verniciato rosso RAL 3000 o bianco RAL 9010 a base di resine poliesteri, o INOX AISI 304, a norma ISO 9227 resistente alla corrosione
2	Braccetto di sostegno per bobina naspo estraibile e orientabile
3	Bobina orientabile in lamiera sagomata per avvolgere il tubo semirigido
4	Valvola di intercettazione, passaggio totale in entrata 1" Gas
5	Lancia DN 25 ugello Ø8 a rotazione a 3 effetti (chiuso - getto pieno - getto frazionato)
6	Portello in lamiera con serratura in materiale termoplastico e con possibilità di sigillo
7	Nr. 8 fori Ø7 per il fissaggio della cassetta a parete
8	Predisposizione fori per attacco alla rete idrica tramite valvola di intercettazione 1" Gas
9	Tubo semirigido di colore bianco (versione CE01) oppure di colore rosso (versione CE11) certificato EN 694
10	Adesivo con codice identificativo marchio CE applicato all'interno



Lancia DN25 inclusa nel sistema

	Lancia PALMA DN25 ugello Ø8 mm a rotazione					
	Portata/Flow Q (l/min)			K	Gittata max/Throw Range (m)	K equivalente K factor Q = K
Pressione/Pressure P=MPa	0.2	0.4	0.6		28	0.2
Getto piano/Jet	40	56	68	11.1		
Getto frazionato/Spray	46	65	80	32.5	6.9	


****Lancia PALMA DN25 alta prestazione opzionale su richiesta****

	Lancia PALMA DN25 ugello Ø8 mm a rotazione					
	Portata/Flow Q (l/min)			K	Gittata max/Throw Range (m)	K equivalente K factor Q = K
Pressione/Pressure P=MPa	0.2	0.4	0.6		34.9	0.2
Getto piano/Jet	50	70	74	11.5		
Getto frazionato/Spray	52	74	90	36.7	4.6	

Tubazione bianca inclusa nel sistema CE01


	Norme di riferimento	Certificata EN 694
	Diametro	25 mm (DN25)
	Pressione di esercizio	1,2 MPa (12 bar)
	Composizione	Ordito in poliestere ad alta tenacità e trama monofilo Trevira. Colore bianco
	Metrature disponibili	15 - 20 - 25 - 30
	Raccordatura	1" Gas Maschio - 1" Gas a innesto rapido

Tubazione rossa inclusa nel sistema CE11


	Norme di riferimento	Certificata EN 694
	Diametro	25 mm (DN25)
	Pressione di esercizio	1,2 MPa (12 bar)
	Composizione	Ordito in poliestere ad alta tenacità e trama monofilo Trevira. Rivestimento protettivo in resina nitrilica resistente all'abrasione
	Metrature disponibili	15 - 20 - 25 - 30
	Raccordatura	1" Gas Maschio - 1" Gas a innesto rapido



Rubinetto idrante a muro PN16 incluso nel sistema

	Norma di riferimento	Ottone riferimento EN 1982, gomma EN 681-1
	Attacco rete idrica	Ingresso maschio Gas ISO 228 con filettatura 1" conforme ISO 7-1
	Attacco tubo	Uscita maschio Gas ISO 228 con filettatura 1" conforme ISO 7-1
	Pressione di esercizio massima	1,6 MPa (16 bar)
	Peso totale	0.630 kg

Schienale in lamiera opzionale su richiesta

	Colori	Rosso
		Bianco
		Inox